

¿Que es DensGlass® Sheathing?

El revestimiento DensGlass® es un panel de yeso que consiste en un núcleo de yeso tratado resistente al agua, con una envoltura de fibra de vidrio y un primer de color dorado. El revestimiento DensGlass brinda una protección superior y una resistencia a la delaminación y el deterioro contra la exposición a las condiciones climáticas, incluso durante retrasos en la construcción que pueden durar hasta por doce meses luego de la instalación.

Georgia-Pacific Gypsum innovó DensGlass® Sheathing en 1985 y desde ese entonces ha sido el #1 especificado por arquitectos en los Estados Unidos en sistemas de fachada exterior.

30 años de alto desempeño comprobado

Georgia-Pacific Gypsum innovó DensGlass Sheathing en 1985 y desde ese entonces ha sido el #1 especificado por arquitectos en los Estados Unidos en sistemas de fachada exterior.

Usos Primarios y Aplicaciones

Debido al excelente desempeño del revestimiento DensGlass, se recomienda y se especifica para muros exteriores (fachadas), cielorrasos y plafones en una amplia gama de aplicaciones. Dichas aplicaciones incluyen: sistema de aplicación directa (DEFS), sistemas de aislamiento exterior (EIFS), fachada ventilada, y sistema de estuco convencional entre otros.

Para las aplicaciones EIFS, el revestimiento DensGlass es un sustrato ideal para la adhesión directa o fijación mecánica del aislamiento poliestireno expandido o extruido y se recomienda para todas las zonas climáticas.

Los fabricantes de barreras resistentes al agua y al aire, como membranas fijadas mecánicamente, barreras líquidas, y membranas autoadhesivas, han comprobado que el revestimiento DensGlass es el sustrato apropiado para aplicar sus sistemas.

El revestimiento DensGlass es un producto ideal para aplicaciones de muros exteriores y plafones exteriores en zonas climáticas frías como cálidas. Resiste el pandeo, incluso en condiciones excepcionalmente húmedas. Los paneles se fijan directamente a bastidores estructural-calibre 20 como mínimo. La superficie y juntas se tratan antes de recibir un sistema de acabado final. Dependiendo del sistema de acabado se puede concluir con una pasta o pintura elastomérica.

Dimensiones de los paneles

Los paneles de DensGlass® Sheathing están disponibles en las siguientes medidas:

Espesores: 1/2" (12.7mm) y 5/8" (15.9mm) es tipo X (ASTM C1177)

Ancho: 4' (1220mm) ancho normal, tolerancia de hasta ± 1/8" (3.2mm)

Largos: 8' (2438 mm), 9' (2743mm) o 10' (3048mm) largos normales

Bordes: Cuadrados



Resistencia al Moho

Los paneles de revestimiento DensGlass son resistentes al desarrollo de moho y obtuvieron una calificación de 10, el nivel más alto de desempeño de resistencia al moho según la norma ASTM D3273.

Solidez

Por su estructura de composición en donde su envoltorio de fibra de vidrio penetra al núcleo de yeso para integrarse en una sola unidad, da como resultado una solidez superior, resistencia sobresaliente a la delaminación, deterioro o pandeo, además de ofrecer una inigualable superficie con gran adherencia para sistemas EIFS. La resistencia a la tensión es similar en ambos sentidos por lo que permite obtener excelentes resultados en colocaciones verticales u horizontales sin comprometer la solidez del muro entre los bastidores. Además, los paneles de DensGlass® Sheathing contribuyen a la protección y estabilidad de la estructura metálica en general.

Estabilidad Dimensional

El revestimiento DensGlass posee una estabilidad dimensional que asegura la resistencia a combarse, ondearse, doblarse, pandearse, contraerse o dilatarse hasta en condiciones húmedas debido a su composición. DensGlass® Sheathing supera la norma ASTM C 1396 y ASTM C79 en un factor de 5 veces más para la deflexión y curvaturas humidificadas sobre el estándar de paneles con recubrimiento de papel.

Resistencia al Fuego

DensGlass Sheathing es un panel incombustible conforme a la norma ASTM E 136. Pruebas del panel de 5/8" (15.9mm) Fireguard® conforme a la norma ASTM E 119 considera el panel para ser utilizado en una gran variedad de pruebas UL y otras pruebas listadas en el manual de diseño de resistencia a fuego GA 600.

Protección Superior a Todo Tipo de Clima

DensGlass Sheathing posee un núcleo tratado resistente a la humedad y la envoltorio de fibra de vidrio brinda una protección a la intemperie.

Las barreras resistentes al agua no son requeridas para proteger el revestimiento DensGlass durante el proceso de instalación. DensGlass Sheathing es el sustrato idóneo para la aplicación de una amplia variedad de barreras de aire y agua incluyendo barreras fijadas mecánicamente, autoadhesivas, y líquidas tal como barreras de poliuretano.

Maniobrabilidad

DensGlass Sheathing es un panel liviano y se instala fácilmente. Se puede cortar y fijar DensGlass Sheathing con las mismas herramientas utilizadas para paneles de yeso estándar con recubrimiento de papel. Este producto es mucho más fácil de trabajar e instalar que paneles de cemento, paneles de fibrocemento, o paneles de magnesio que tienden a ser muy pesados y quebradizos.

Garantía

DensGlass Sheathing cuenta con una garantía limitada de 12 meses contra delaminación y deterioro al ser expuesto a condiciones climáticas normales, una garantía limitada de 5 años contra defectos de manufactura, una garantía limitada de 12 años contra defectos de fabricación en aplicaciones cuando se usa DensGlass como sustrato en sistemas EIFS especificados arquitectónicamente.

Normas y Códigos

DensGlass Sheathing está fabricado en cumplimiento a la norma ASTM C1177. Instalar acorde a las recomendaciones establecidas en la Gypsum Association GP-253 (Application of Gypsum Sheathing) o la norma ASTM C1280.

Evaluado por:

- ICC Es: www.ic-es.org/reports/index.cfm?search=search
- Florida Product Approval: www.floridabuilding.org

La información proporcionada en relación a ensambles contra fuego y sonido, está basada en las propiedades y desempeño de los sistemas obtenidos bajo condiciones de prueba controlados y establecidos en los estándares ASTM, tal como los son la norma E 119 (fuego), E-90 (sonido) o E-72 (estructural).

Georgia-Pacific Gypsum y Sostenibilidad

Nuestra definición de sustentabilidad es la de satisfacer las necesidades de la sociedad actual sin comprometer las del futuro. Los procesos de Georgia-Pacific están influenciados en nuestra preocupación por el ambiente y el uso y el cuidado de los recursos naturales en nuestro hacer

Nuestros enfoques principales son:

- Mejorando la eficiencia energética en nuestras plantas de fabricación
- Buscando oportunidades para reducir el uso del agua y reutilizar el agua de una forma más eficiente
- Encontrar formas rentables de reducir aún más las emisiones al aire
- Recuperar y reutilizar los materiales que de otro modo terminarían en los basureros

Códigos de construcción verde, normas y programas se están estableciendo en todo el mundo para promover el uso de productos que contribuyen al desempeño de la edificación mientras minimizar los impactos ambientales y de salud a lo largo de la vida de un edificio o casa. Debido a que apreciamos el desempeño de nuestros productos y que operamos de una manera ambientalmente, social y económicamente sanos, los propietarios y arquitectos pueden sentirse bien acerca de las estructuras que construyen con nuestros productos.

Muchos de nuestros productos pueden contribuir a la acumulación de créditos de LEED®. Si desea obtener mayor información al respecto o información relacionada con nuestras hojas de información de materiales sustentables (SMDS), contenidos reciclados, bajas emisiones de material y otras posibles categorías que contribuyen en puntos LEED®, dirigirse a www.gpgypsum.com

Propiedades físicas

Comparativa de producto	Panel de yeso regular recubierto de papel 1/2" (12.7mm) espesor	Panel DensGlass® Sheathing en 1/2" (12.7mm) de espesor	Panel de yeso tipo X recubierto de papel 5/8" (15.9mm) espesor	Panel DensGlass® Fireguard® en 5/8" (15.9mm) de espesor
Ancho nominal, mm (ft)	1219mm (4')	1219mm (4')	1219mm (4')	1219mm (4')
Peso ¹ nominal, kgs/m ²	9	9	11	12
Radio de flexión	n/d	1829' (6')	n/d	2438' (8')
Resistencia a la deformación ⁸ , lbs/ft (seco) (N/m) (final-valor no para diseño)	540 ¹ (7878)	540 ¹ (7878)	654 ¹ (9544)	654 ¹ (9544)
Resistencia la tensión ³ , paralela, lbf (n)	40 ² 178	80 ⁶ 356	50 ² 222	100 445
Resistencia a la Compresión	mín. 350 psi ¹ (2400kPa)	mín. 500 psi (3445 kPa)	mín. 400 psi ¹ (2750kPa)	mín. 500 psi (3445 kPa)
Curvatura humidificada ^{3,6} pulg.	10/8" (32mm)	2/8" (6mm)	5/8" (15.9mm)	1/8" (3mm)
Permeabilidad ⁴ , Peras (ng/Pa • s • m ²)	27 [1600] ¹	>23 [1300]	24 [1401] ¹	>17 [970] ¹
Valor R5, ft ² • °F • hr/ BTU (m ² • K/W)	0,45 (0.079) ¹	0,56 (0.099)	0,56 (0.099) ¹	0,67 (0.118)
Combustibilidad ⁸	Combustible	No combustible	Combustible	No combustible
Expansión lineal por cambio de humedad in/in/%HR (mm/mm %HR)	7,5 x 10 ⁻⁶	6,25 x 10 ⁻⁶	7,5 x 10 ⁻⁶	6,25 x 10 ⁻⁶
Características de combustión superficial (ASTM E 84) Propagación a la flama y desarrollo de humo	15/01	0/0	15/0 ¹	0/0
Coefficiente de Expansión Térmica in/in/°F (mm/mm/°C)	10 x 10 ⁻⁶ (18 x 10 ⁻⁶)	8,5 x 10 ⁻⁶ (15,3 x 10 ⁻⁶)	10 x 10 ⁻⁶ (18 x 10 ⁻⁶)	8,5 x 10 ⁻⁶ (15,3 x 10 ⁻⁶)

1. Gypsum Association GA-253, GA-235

2. Valor Especificado por ASTM C 1396

3. Probado conforme a norma ASTM C 473

4. Probado conforme a norma ASTM E-96

5. Probado conforme a norma ASTM C 518 (medidor de flujo de temperatura)

6. Valor especificado por ASTM C 1177

7. Doble fijador en orillas requerido

8. Probado conforme a norma ASTM E-72

9. Conforme a definición y prueba ASTM

Recomendaciones de Instalación

- DensGlass® Sheathing debe ser instalado de acuerdo con las instrucciones en este manual y las especificaciones del documento de Gypsum Association GA-253 y con ASTM C 1280. DensGlass Sheathing de acuerdo a lo anterior, permite que los paneles puedan ser fijados al bastidor de forma horizontal (en perpendicular al bastidor) o de forma vertical (paralela). Utilice la orientación correcta descrita en la especificación o en el ensamble de muro aprobado para resistencia a fuego o en muros con resistencia a cortante. No deberán fijarse a postes metálicos con un flanco menor a 32 mm, y el bastidor no variara más de 3mm sobre la superficie de postes adyacentes.
- Los fijadores (tornillos) no deberán nunca avellanar la superficie del panel, sino quedar al ras de la cara del panel, se colocaran a 9 mm. del borde de las orillas. El uso correcto del fijador o tornillo, será de acuerdo a las aplicaciones, por lo que se recomienda consultar el manual. DensGlass Sheathing no debe ser utilizado como base o sustrato de fijación directa por medio de clavos o cualquier otro tipo de fijador.
- Instale DensGlass Sheathing con juntas alternadas en aplicaciones de panel horizontal, los bordes deben unirse o juntarse a formar una junta cerrada. DensGlass Sheathing no debe ser instalado a menos de 20 cms. del nivel natural de terreno o a 30 cms. del nivel de piso terminado en áreas cerradas o estrechas debidamente ventiladas y libres de encharcamientos.
- Consulte con el Área Técnica de Georgia-Pacific para la especificación e instalación de este y todos los productos de la familia Dens®, sistemas a instalar y los procesos constructivos a seguir, juntas de control y sistemas de acabado a utilizar.

Fijación de panel DensGlass® Sheathing a bastidores

Espesor de panel	Espaciamiento del bastidor	Orientación de panel	Distancia máxima entre tornillos ⁴	Nº de tornillos por panel
12.7 mm (1/2")	@ 61 cms (24") ^{1,3}	Paralela ² al bastidor o perpendicular	@ 20 cms partiendo del centro hacia el perímetro	Para panel de 2.44 m (36 pzas)
15.9 mm (5/8")	@ 61 cms (24") @ 40.6 cms (16")	Paralela al bastidor o perpendicular	@ 20 cms partiendo del centro hacia el perímetro	Para panel de 2.44 m (36 pzas) Para panel de 2.44 m (48 pzas)

- Únicamente para fijación mecánica de EIFS, la distancia cuando especificada en DensGlass Sheathing de 12.7 mm (1/2") es de 40.6 cms. o 16".
- Distancia de fijadores o tornillos en el perímetro y sobre los postes intermedios de panel. Para obtener las resistencias a la deformación por acción de fuerza cortante indicada en la tabla de propiedades físicas, la distancia entre tornillos es de 4" 10 cms.
- Para obtener resistencia a la deformación, coloque los bordes de los paneles de forma paralela a el bastidor, a una distancia máxima de de 16" 40.6 cms.
- Ensamblajes resistentes al fuego podrán requerir una mayor cantidad de fijadores, consulte los detalles específicos del ensamble.

Ventajas en la aplicación de sistemas con DensGlass Sheathing

DensGlass Sheathing es el sustrato de preferencia en sistemas ligeros de construcción para exteriores y fachadas, por sus cualidades únicas como son escuadras perfectas del producto, encuadre y superficies alineadas en fachadas que los paneles de cemento no pueden otorgar.

DensGlass Sheathing mantiene una estabilidad dimensional que no permite que los acabados finales exteriores se agrieten y/o fracturen por los cambios climáticos, lo que es común en paneles similares. Además por su gran estabilidad que por su composición ofrece, no requiere de acabados especiales o de un espesor considerable para nivelar y alinear la superficie de los paneles de una fachada, dejando la superficie libre de bordes o hundimientos cuando se observa con luz rasante.

Sistemas DensGlass

Tipos de sistemas:

Las aplicaciones y sistemas más comunes para el panel DensGlass Sheathing son muchos pero a continuación se describen algunos de los más utilizados en la construcción ligera y son los siguientes:

EIFS (Exterior Insulation & Finish System)

Sistema de Aplicación con Aislamiento en Exteriores

Es el sistema más utilizado hoy en día en edificios en donde el diseño de mejoramiento y sustentabilidad reflejados en costos y energía son una realidad.

Las tendencias en la construcción ligera se dirigen hacia este tipo de sistema para cualquier segmento de la construcción ya sea residencial, comercial, oficinas, hotelería, hospitales, etc., considerando desempeño y sustentabilidad.

El sistema EIFS permite lograr una fachada integral dando el valor y aislamiento que nuestro país requiere en lo que se refiere a la conservación de energía por pérdidas y ganancias caloríficas en fachadas.



DEFS (Direct Applied Exterior Finishing System)

Sistema de Aplicación Directa en Exteriores

El sistema DEFS para acabados de aplicación directa se caracteriza por la aplicación de una barrera resistente al agua y malla embebida en compuesto basecoat sobre el panel DensGlass Sheathing para posteriormente recibir el acabado final como sería una pasta vinil-acrílica.

El panel DensGlass Sheathing es el sustrato ideal para la aplicación de cualquier tipo de acabado, ya que por su muy peculiar cara a base de una membrana de fibra de vidrio tratada, ofrece una adherencia inigualable comparada con cualquier otro tipo de panel de yeso.

Se recomienda la aplicación de una barrera resistente al agua sobre la superficie del panel para recibir la base cementosa inicial del acabado, y el acabado final como pastas o estucos.

Algunas recomendaciones de barreras resistentes al agua son las siguientes:

R-Guard® Cat 5 de Prosoco.



Sistema de aplicación para materiales pétreos o cerámicos

Es el panel o sustrato ideal para recibir la aplicación de acabados pétreos en diferentes formatos ya sean irregulares, laminados como tabletas, mosaicos de cantera, lajas pétreas o Talavera.

También es excelente para recibir acabados cerámicos de formatos pequeños y medianos¹. En el caso de requerir la aplicación de formatos grandes o mayores a 15 Kg. x m², se sugiere consultar al departamento técnico de Georgia Pacific Gypsum para la solución específica de cada proyecto.



Fachadas Ventiladas

En fachadas ventiladas, el sustrato o muro fachada compuesto por el panel DensGlass® Sheathing es el idóneo pues se evita la utilización de fachadas tradicionales de mayor peso y genera una superficie libre de la intrusión de agua y humedad al interior del edificio. Su aplicación requiere únicamente del cierre de juntas entre tableros y una capa de una barrera resistente al agua sobre su superficie para proceder a la instalación de los soportes y ángulos que estructuran la fachada ventilada.



Sistemas de Estuco de cemento

Para los sistemas de aplanado directo a través de una base de cemento estuco fino sobre la superficie.

Aplice el acabado sobre una malla metálica o plástica fijada al bastidor de acuerdo con las recomendaciones del fabricante.

Aplice una barrera resistente al agua y una membrana de cartón asfáltico previo a la aplicación de la malla de metal desplegado entre ambos elementos para evitar la penetración de humedad por las fisuras capilares y propias del cemento.



Los productos aplicados en los diferentes sistemas, deben cumplir con las especificaciones de instalación y las pruebas para resistir la acción del viento, tormentas e impactos ocasionales por las mismas, así como la resistencia a las fisuras por temperatura y la estabilidad dimensional para no afectar el desempeño del sustrato.

Existen fabricantes con sistemas de acabados como son STO, BASF, Dryvit, Parex, Lahabra Inc. que sobrepasan los códigos para zonas de huracanes con alta velocidad con sus productos sobre el panel DensGlass Sheathing contribuyendo con los requerimientos de construcción de Miami Dade y Florida. Estos sistemas cumplen satisfactoriamente las necesidades y exigencias ya que han sido sometidas a pruebas de forma independiente para demostrar su desempeño y función sobre criterios específicos de resistencia a los impactos, infiltración de aire y agua así como a la carga de viento generada.

Los sistemas de acabados exteriores deben de tener la cualidad de sobrepasar los vientos destructivos e impacto de objetos generados durante una tormenta o huracán.

¹Fachaletas con un espesor máximo de 5 cms y un peso no mayor a 15 kgs/m²

Cargas negativas de viento

Panel DensGlass® Sheathing Fireguard® 5/8" (15.9mm) colocado horizontalmente

Espaciamento de postes mm (pulg)	Separación entre tornillos mm (pulg)	Carga máxima Kg/m ²
406 (16)	20 (8)	620
406 (16)	15 (6)	693
406 (16)	10 (4)	937
305 (12)	20 (8)	766
305 (12)	15 (6)	995
305 (12)	10 (4)	1317
203 (8)	20 (8)	1015
203 (8)	15 (6)	1728
203 (8)	10 (4)	2000

NOTA: Coloque el panel DensGlass® Sheathing a un bastidor metálico adecuado al diseño. Prueba realizada sobre postes 1524 cal 18 (43 mils) utilizando tornillos autorroscantes # 6 de 1-1/4" de largo cabeza de corneta.

Fuente: Probado conforme a norma ASTM E 330 por Huracaine Test Laboratory, para obtener una copia del reporte # G 488-1001-07 contacte a su representante de Georgia-Pacific.

*Capacidad máxima de carga (no es la carga máxima de diseño) para el panel DensGlass Fireguard de 5/8" (15.9mm) de espesor colocado horizontalmente. Aplique correctamente el factor de seguridad de acuerdo al método de diseño utilizado para el cálculo de carga final, ej. Un factor de 3 aplicado a la carga final de 620Kg/m² da como resultado una carga final de 206 kg/m².

Panel DensGlass Sheathing Fireguard 5/8" (15.9mm) y 1/2" (12.7mm) colocado vertical u horizontalmente

Espesor del panel	Orientación de panel	Espaciamento de postes mm (pulg)	Carga máxima kg/m ²
1/2" (12.7)	Vertical	406 (16)	317
1/2" (12.7)	Horizontal	406 (16)	342
5/8" (15.9)	Vertical	610 (24)	332
5/8" (15.9)	Horizontal	610 (24)	415
5/8" (15.9)	Vertical	406 (16)	449

Fuente: Reporte TPI #89-047: Carga de viento conforme a norma ASTM E 330 (Tornillos espaciados a 20 cms a centros de 8" con cabeza de corneta).

Barreras resistentes al aire y al agua

Para el control de la humedad, de un mayor control de energía, mejor desempeño y confort, se ha impulsado el uso de membranas o barreras resistentes al agua y aire en los sistemas de fachadas. La evolución en los códigos de construcción y normas han avalado el uso de estas barreras.

DensGlass Sheathing ha sido el panel o sustrato preferido en estos sistemas, por su rendimiento y desempeño superior con respecto a los demás paneles, el incluir el sistema de paneles DensGlass Sheathing es comenzar con el mejor sustrato disponible.

Aplicación de barreras en sistemas con sustrato DensGlass Sheathing incluyen:

- Filtro asfáltico n° 15, ASTM D226 tipo 1 o equivalente
- Barreras sintéticas como Typar®, MetroWrap® conforme a norma ASTM E1677 o equivalentes
- Barreras líquidas contra el aire y agua Carlisle Bariseal®, Dryvit's Backstop® NT, Prosoco R-GUARD® o equivalente.
- Membrana autoadhesiva Carlisle CCW, Protecto WRAP



Protección de penetraciones

Todas las penetraciones de vanos, tuberías y aperturas por cortes realizadas en fachadas y muros en paneles DensGlass® Sheathing deberán estar protegidas para evitar la filtración de agua, humedad y aire al interior de la cavidad de los muros.

Consulte con el responsable del diseño y el encargado general de obra sobre los procedimientos y usos de botaguas, empalmes, juntas, así como la solución que a cada caso corresponda conforme al diseño del muro, tipo de penetración, material y acabados utilizados.

Ensamblados de Muros Resistentes al Fuego con DensGlass Sheathing

El panel DensGlass Sheathing Fireguard® tiene la clasificación UL y ULC como tipo DGG y está incluido en varios diseños de ensamblados avalados por UL Y ULC para clasificaciones de resistencia al fuego por horas.

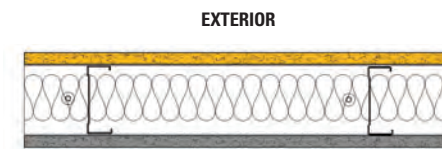
Adicionalmente, DensGlass 5/8" está clasificado como panel "Tipo X" conforme a la norma ASTM C 1177 y puede sustituir a cualquier panel de yeso especificado como tipo X en ensamblados genéricos de resistencia a fuego. Los ensamblados genéricos editados en el Manual GA-600 Fire Resistant Design manual son aplicables a cualquier fabricante, incluyendo a Georgia-Pacific Gypsum, verificando que cumplan ciertos lineamientos establecidos en dicha edición, como es el espesor y tipo X de panel conforme al estándar de ASTM.

Consulte la norma ASTM C 1177 para mayor información al sustrato con recubrimiento de fibra de vidrio.

Los siguientes diseños son solo ilustrativos, consulte el directorio de resistencia al fuego o el reporte de la prueba utilizado para obtener la información completa del ensamble. Para información adicional sobre DensGlass Sheathing con respecto a la seguridad contra incendios puede visitar www.gp.com/safetyinfo.

1 Hora de resistencia

Referencia de Diseño : UL U465, ULC W415¹



Transmisión de sonido STC 48

Referencia de prueba : RAL TL 103

Espesor del muro: 12.4 cms

Peso x m²: 29 kg

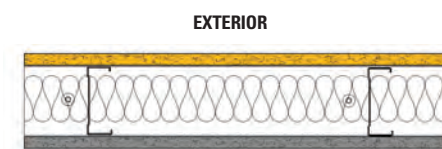
Exterior: DensGlass Sheathing 5/8" instalado verticalmente sobre bastidor metálico resistente a la corrosión 92 mm cal 25 (18 mils) @ 61 cms (24") a.c.² con tornillos tipo S cabeza de corneta resistentes a la corrosión de 1" @ 20 cms (8") en bordes y en postes intermedios.

Interior: DensArmor Plus® Fireguard® 5/8" instalado verticalmente sobre bastidor metálico con tornillos tipo S cabeza de corneta resistentes a la corrosión de 1" @ 20 cms (8") en bordes y 30 cms (12") en postes intermedios.

Prueba acústica: colchoneta de lana mineral de 3" con 12.2 kg/m² (2.5 psf) en cavidad

1 Hora de resistencia

Referencia de Diseño : UL U425, ULC U425



Transmisión de sonido STC 40-44

Referencia de prueba : NGC 2835

Espesor del muro: 12.4 cms



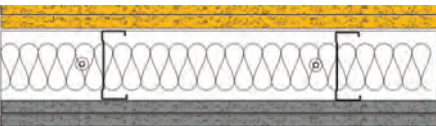

Peso x m²: 29 kg

Exterior: DensGlass Sheathing 5/8" instalado verticalmente sobre bastidor metálico resistente a la corrosión 92 mm cal 20 (30 mils) @ 61 cms (24") a.c.² con tornillos tipo S cabeza de corneta resistentes a la corrosión de 1" @ 20 cms (8") en bordes y en postes intermedios.

Interior: DensArmor Plus Fireguard 5/8" instalado verticalmente sobre bastidor metálico con tornillos tipo S cabeza de corneta resistentes a la corrosión de 1" @ 20 cms (8") en bordes y 30 cms (12") en postes intermedios. Incluye aislamiento acústico llenando la cavidad.

¹ Ensamblados UL y ULC: en el caso de los paneles ToughRock® y Fireguard®, la designación "tipo 9" de UL debe utilizarse para todos los ensamblados de UL y ULC y la designación "tipo GF-6" debe utilizarse para todos los ensamblados de ULC, consulte el sello de UL, cUL y ULC previo a instalar el panel.

² a.c. a centros

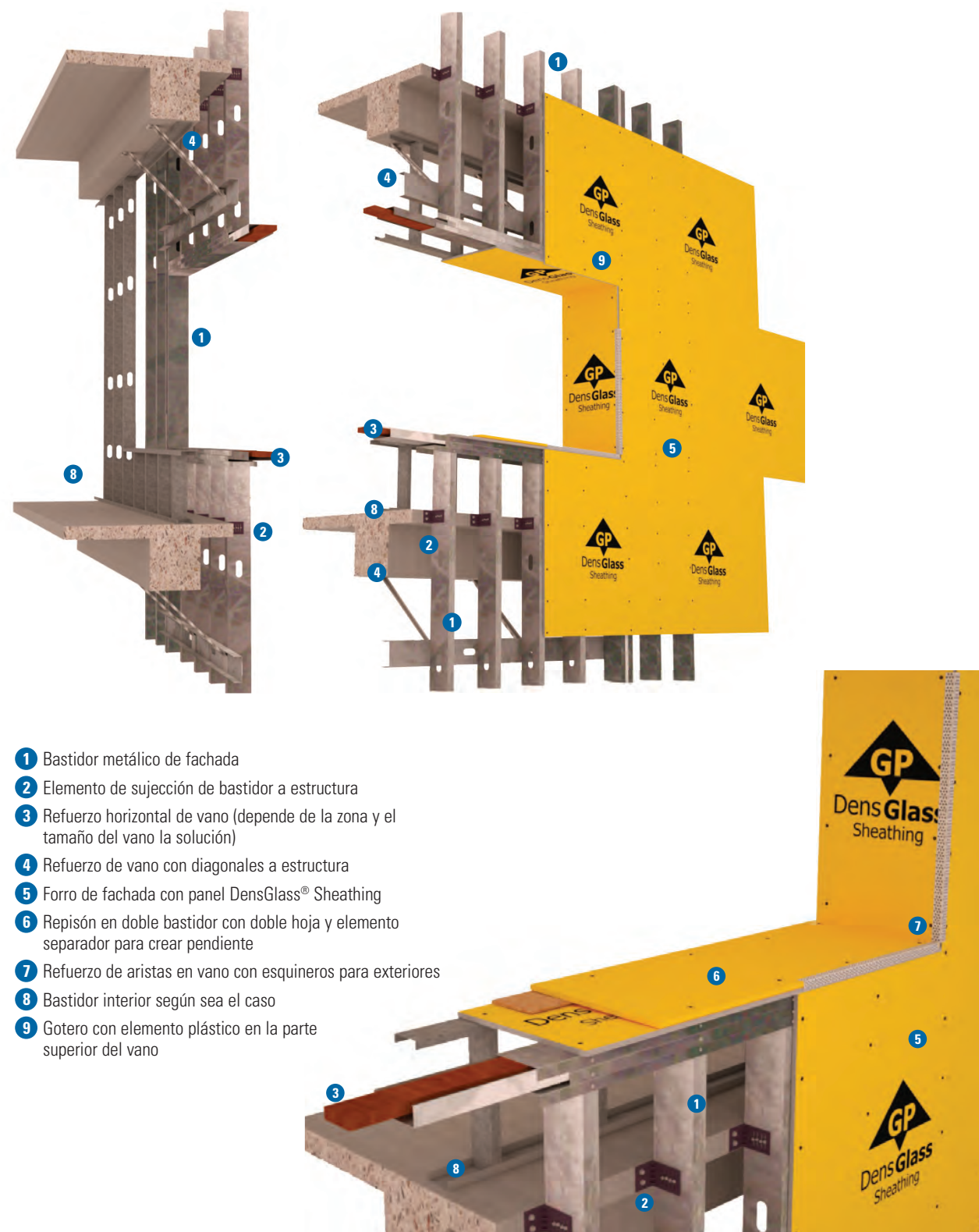
<p>1 Hora de resistencia Genérico Referencia de Diseño : SWRI 01-04409-003, GA WP 8122²</p> <p style="text-align: center;">EXTERIOR</p> 	<p>Espesor del muro: 15-17 cms varia dependiendo del espesor del EPS Peso x m²: 34 kg</p> <p>Exterior: DensGlass® Sheathing 5/8" instalado verticalmente sobre bastidor metálico resistente a la corrosión 92 mm cal 18 (43 mils) @ 40.6 cms (16") a.c.¹ con tornillos autorroscantes punta broca cabeza de corneta resistentes a la corrosión del # 6 de 1-1/4" @ 20 cms (8") en bordes y en postes intermedios. Sistema propietario de acabado exterior y EPS aplicado sobre sustrato en 2" de espesor máximo.</p> <p>Interior: DensArmor Plus® Fireguard® 5/8" instalado verticalmente sobre bastidor metálico con tornillos tipo broca autorroscantes del # 6 de 1-1/4" cabeza de corneta resistentes a la corrosión @ 20 cms (8") en bordes y 30 cms (12") en postes intermedios.</p>
<p>1 Hora de resistencia Genérico Referencia de Diseño : SWRI 01-04409-001, GA WP 8123</p> <p style="text-align: center;">EXTERIOR</p> 	<p>Espesor del muro: 15-23 cms varia dependiendo del espesor del EPS Peso x m²: 34 kg</p> <p>Exterior: DensGlass Sheathing 5/8" instalado verticalmente sobre bastidor metálico resistente a la corrosión 92 mm cal 18 (43 mils) @ 61cms (24") a.c.¹ con tornillos autorroscantes punta broca cabeza de corneta resistentes a la corrosión del # 6 de 1-1/4" @ 20 cms (8") en bordes y en postes intermedios. Sistema propietario de acabado exterior y EPS aplicado sobre sustrato en 4" de espesor máximo.</p> <p>Interior: DensArmor Plus Fireguard 5/8" instalado verticalmente sobre bastidor metálico con tornillos tipo broca autorroscantes del # 6 de 1-1/4" cabeza de corneta resistentes a la corrosión @ 20 cms (8") en bordes y 30 cms (12") en postes intermedios.</p>
<p>2 Horas de resistencia Referencia de Diseño : UL U425, cUL U425, WP 1716</p> <p style="text-align: center;">EXTERIOR</p> 	<p>Transmisión de sonido STC 40-44 Referencia de prueba : NGC-2250 Espesor del muro: 15 cms Peso x m²: 54 kg</p> <p>Exterior: Doble capa de panel DensGlass Sheathing 5/8" instalado verticalmente sobre bastidor metálico resistente a la corrosión de ancho mínimo 89 mm cal 20 (30 mils) @ 61 cms (24") a.c.¹ La capa base fijada a bastidor con tornillos tipo broca cabeza de corneta resistentes a la corrosión de 1" @ 20 cms (8") en bordes y en postes intermedios.</p> <p>Capa final fijada con tornillos tipo broca de 1-5/8" (41mm) @ 20 cms (8") a.c. juntas alternadas en paneles.</p> <p>Interior: Doble capa de panel DensArmor Plus Fireguard 5/8" instalado verticalmente sobre bastidor metálico con tornillos tipo broca cabeza de corneta resistentes a la corrosión de 1" @ 30 cms (12") para capa base y 30 cms (12") en postes intermedios, juntas alternadas en paneles.</p> <p>Incluye aislamiento acústico llenando la cavidad totalmente.</p>
<p>2 Horas de resistencia Referencia de Diseño : UL U411, cUL U411</p> <p style="text-align: center;">EXTERIOR</p> 	<p>Transmisión de sonido STC 50-54 Referencia de prueba : WH 218 Espesor del muro: 12.7 cms Peso x m²: 54 kg</p> <p>Exterior: Doble capa de panel DensGlass Sheathing 5/8" instalado verticalmente sobre bastidor metálico resistente a la corrosión de ancho mínimo 64 mm cal 25 (18 mils) @ 61 cms (24") a.c.¹ La capa base fijada a bastidor con tornillos tipo S cabeza de corneta resistentes a la corrosión de 1" @ 20 cms (8") en bordes y en postes intermedios.</p> <p>Capa final fijada con tornillos tipo S de 1-5/8" (41 mm) @ 20 cms (8") a.c. juntas alternadas en paneles.</p> <p>Interior: Doble capa de panel DensArmor Plus Fireguard 5/8" instalado verticalmente sobre bastidor metálico con tornillos tipo S cabeza de corneta resistentes a la corrosión de 1" @ 30 cms (12") para capa base y 30 cms (12") en postes intermedios, juntas alternadas en paneles.</p> <p>Prueba acústica: colchoneta de fibra de vidrio de 2.5" de espesor.</p>

¹ a.c. a centros

² Diseño Propietario de GA-600 Diseños listados en el manual de diseño d resistencia a fuego GA-600 solo enuncian a 1 fabricante y puede no incluir los productos referenciados en la descripción del ensamble, para información mas detallada consulte el diseño especificos UL, cUL y ULC para el detalle y listado de productos aprobados.

Detalles Típicos de ensamble y sujeción de bastidores en fachadas con DensGlass® Sheathing

En instalaciones de doble bastidor es importante observar los traslapes de los paneles así como cual cubre el lado expuesto del núcleo del panel para garantizar una buena y correcta aplicación sobre el bastidor y evitar el deterioro o exposición a la intemperie.

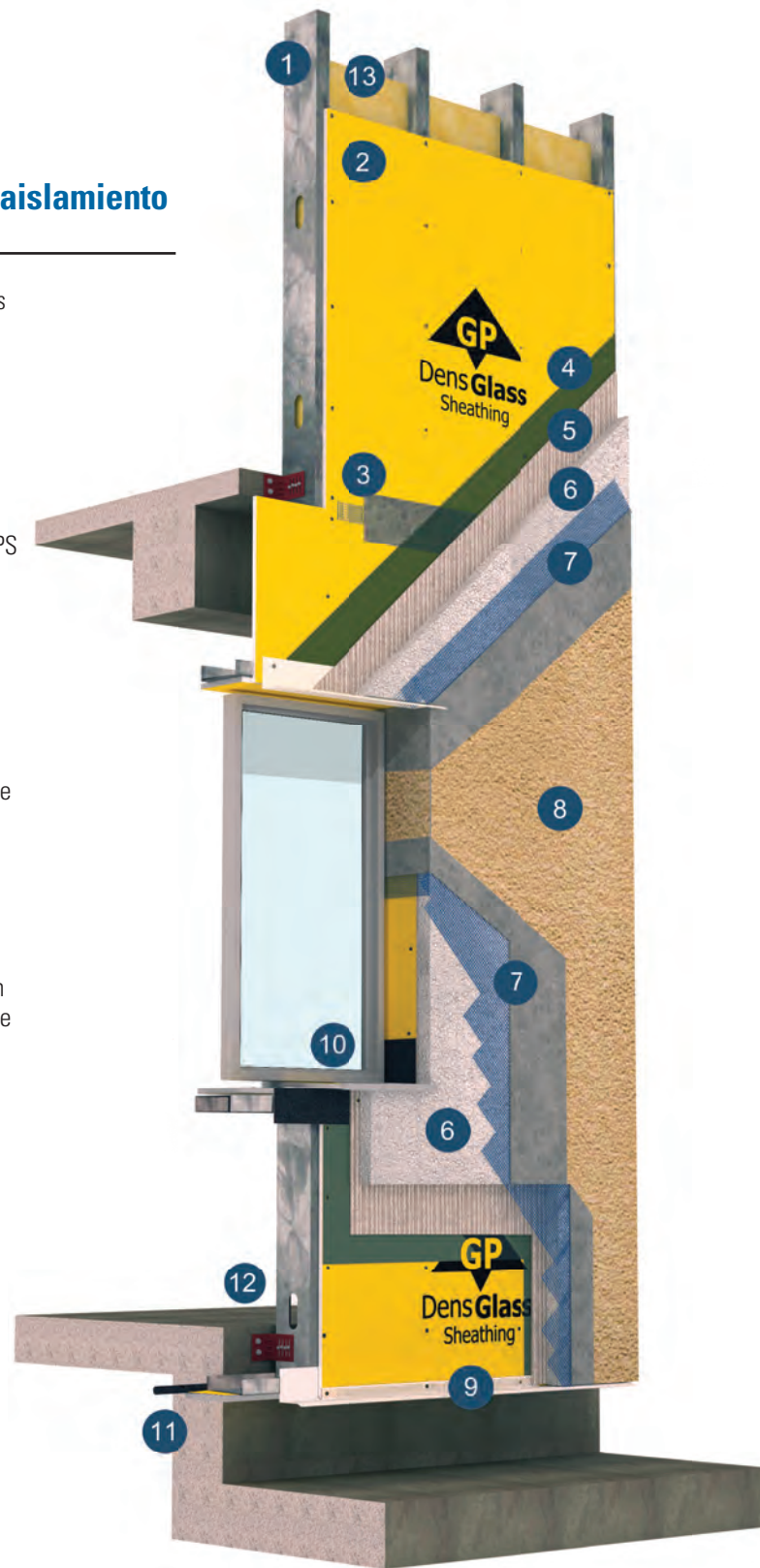


- 1 Bastidor metálico de fachada
- 2 Elemento de sujeción de bastidor a estructura
- 3 Refuerzo horizontal de vano (depende de la zona y el tamaño del vano la solución)
- 4 Refuerzo de vano con diagonales a estructura
- 5 Forro de fachada con panel DensGlass® Sheathing
- 6 Repetición en doble bastidor con doble hoja y elemento separador para crear pendiente
- 7 Refuerzo de aristas en vano con esquineros para exteriores
- 8 Bastidor interior según sea el caso
- 9 Gotero con elemento plástico en la parte superior del vano

EIFS

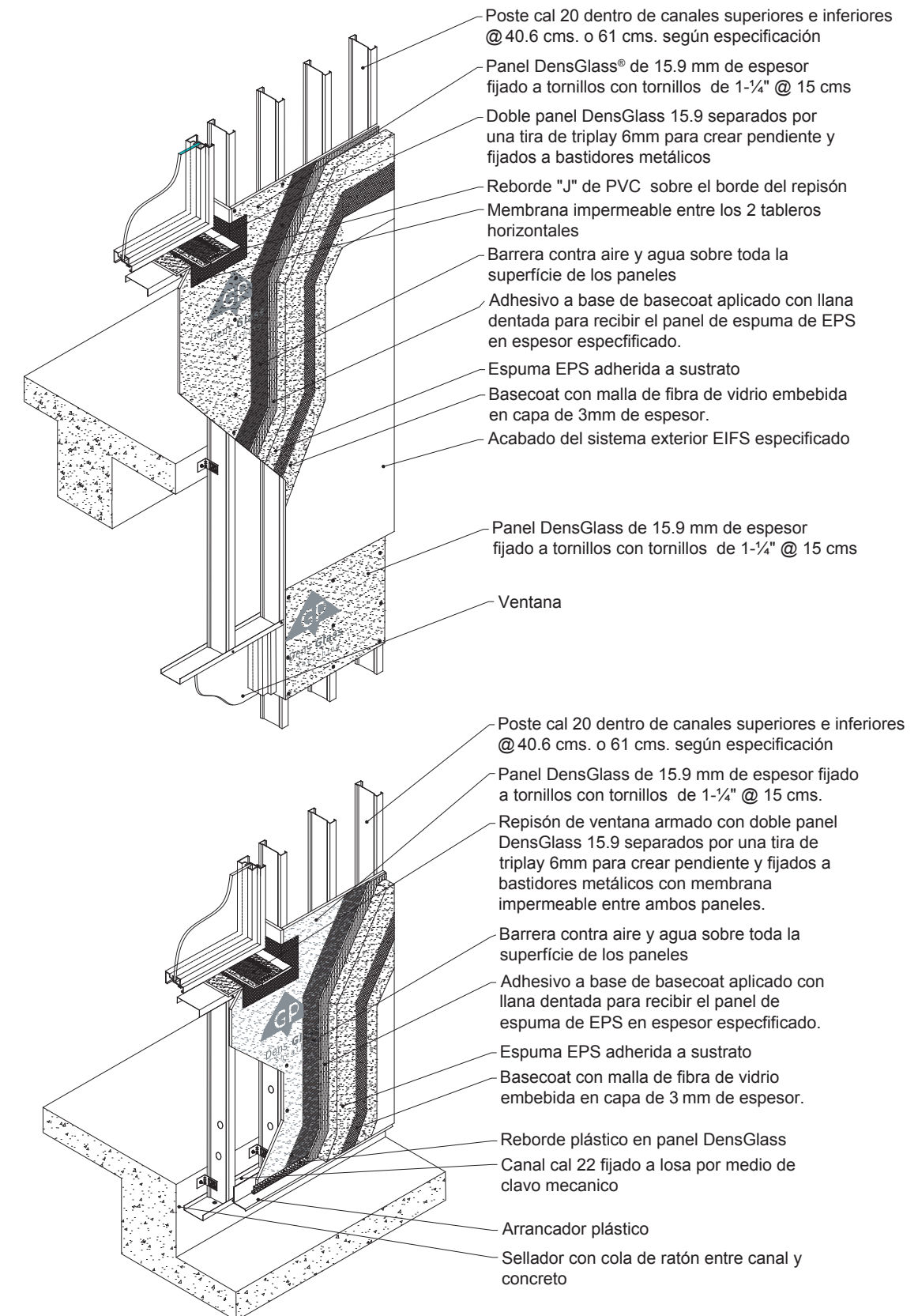
EIFS / Sistema de fachada con aislamiento Ensamble tipo cortina

- 1 Bastidor metálico calibre 20 @ 40.6 ó 61 cms
- 2 Panel DensGlass Sheathing
- 3 Tratamiento de juntas con compuesto basecoat y malla de fibra de vidrio
- 4 Barrera líquida contra aire y agua aplicada sobre toda la superficie
- 5 Basecoat con aplicación con lana dentada sobre toda la superficie como adhesivo de EPS
- 6 Espuma EPS con densidad mínima de 17 kg/m3 en espesor especificado
- 7 Base de basecoat con malla integrada de .17 kgs/m2 álcali-resistente
- 8 Acabado especificado base y final sobre la superficie
- 9 Arrancador del sistema con flashing y reborde "J" de PVC sobre panel
- 10 Vano de ventana tratado con membrana impermeable en repisón con reborde J en el panel cabezal y flashing gotero de PVC en su parapeto
- 11 Cierre de bastidor flotado en su arranque con panel colocado sobre el canal inferior, cola de ratón y sellador con acabado de fachada
- 12 Fijación de bastidor metálico a estructura propia de la edificación con ángulos fijados entre si calibre 14
- 13 Colchoneta de fibra de vidrio



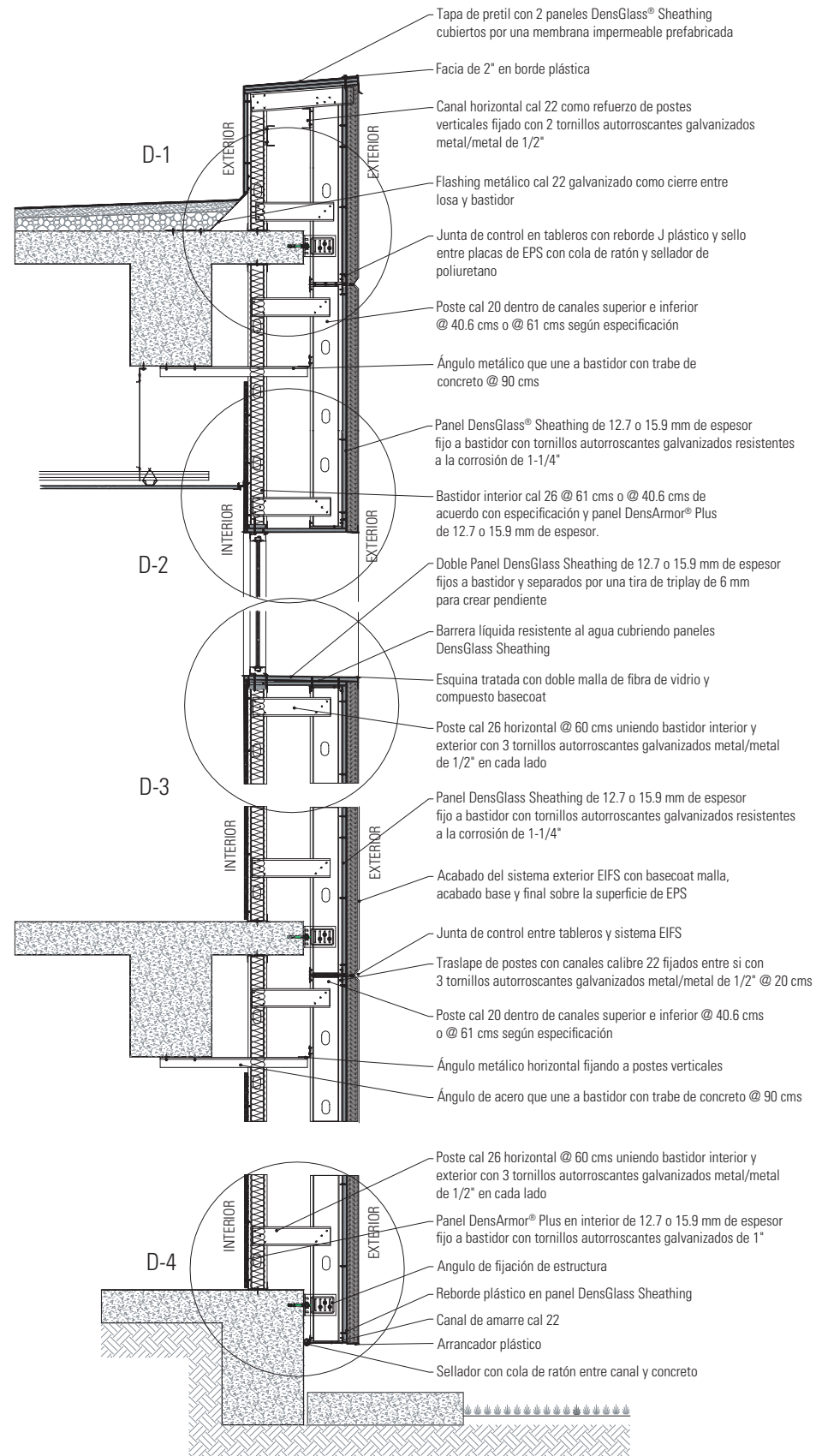
Detalle

Fachada cortina EIFS



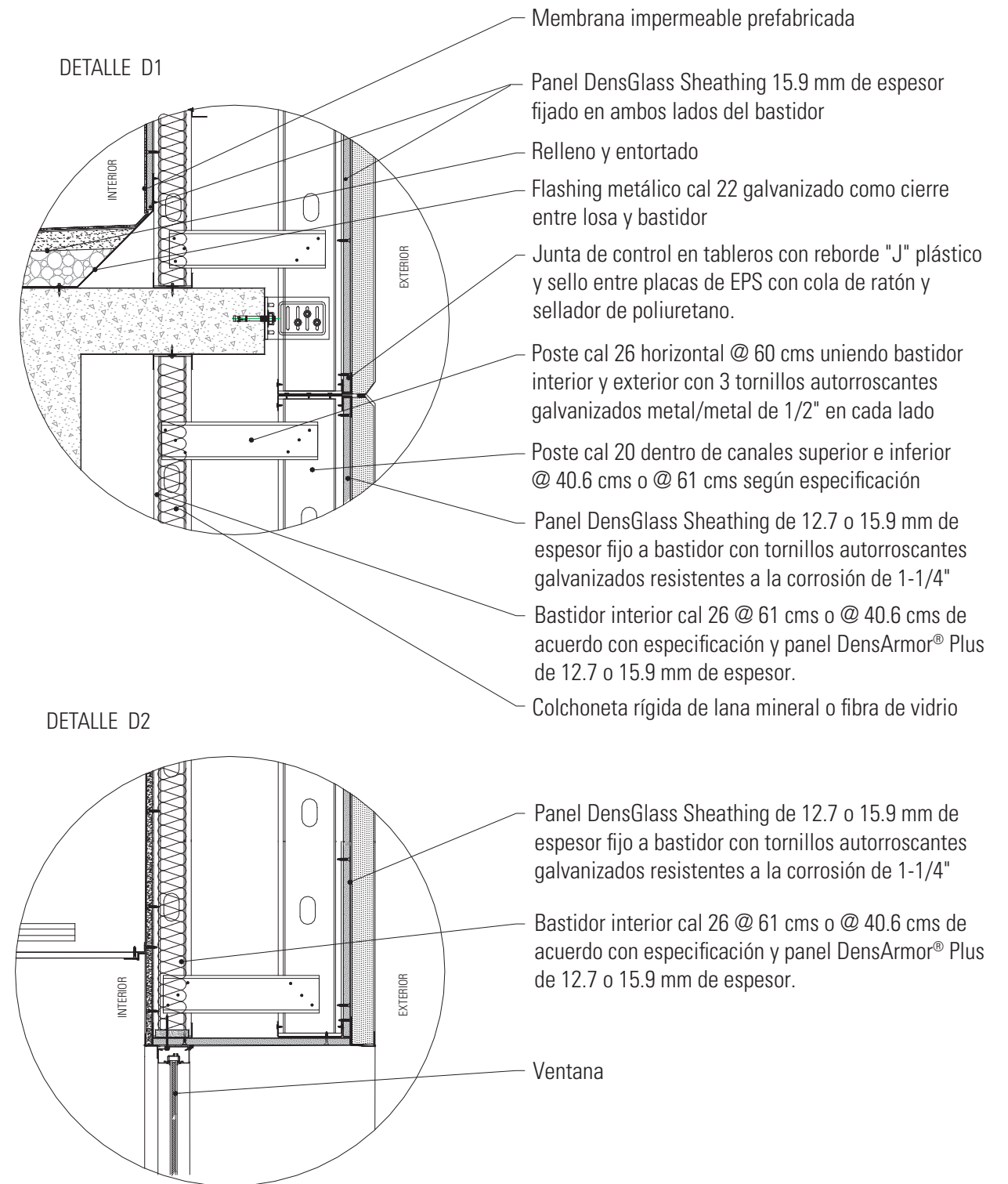
Detalle

Fachada DensGlass® Sheathing EIFS tipo cortina con doble bastidor



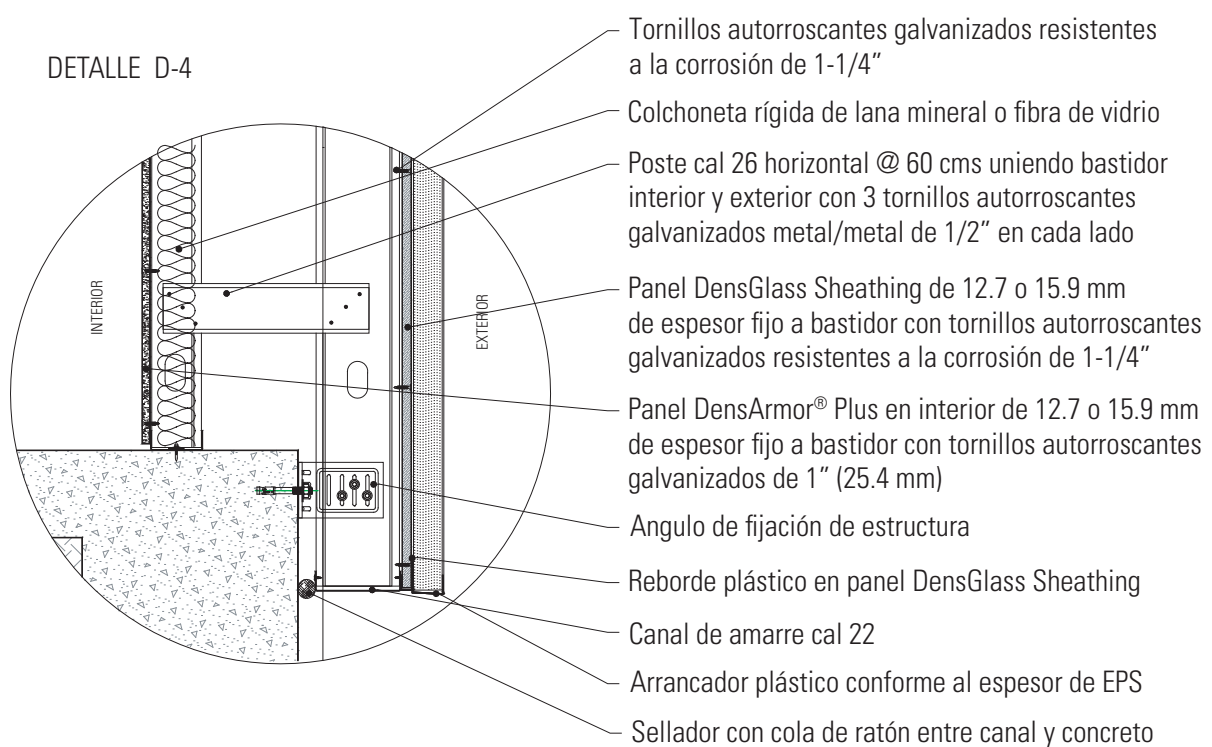
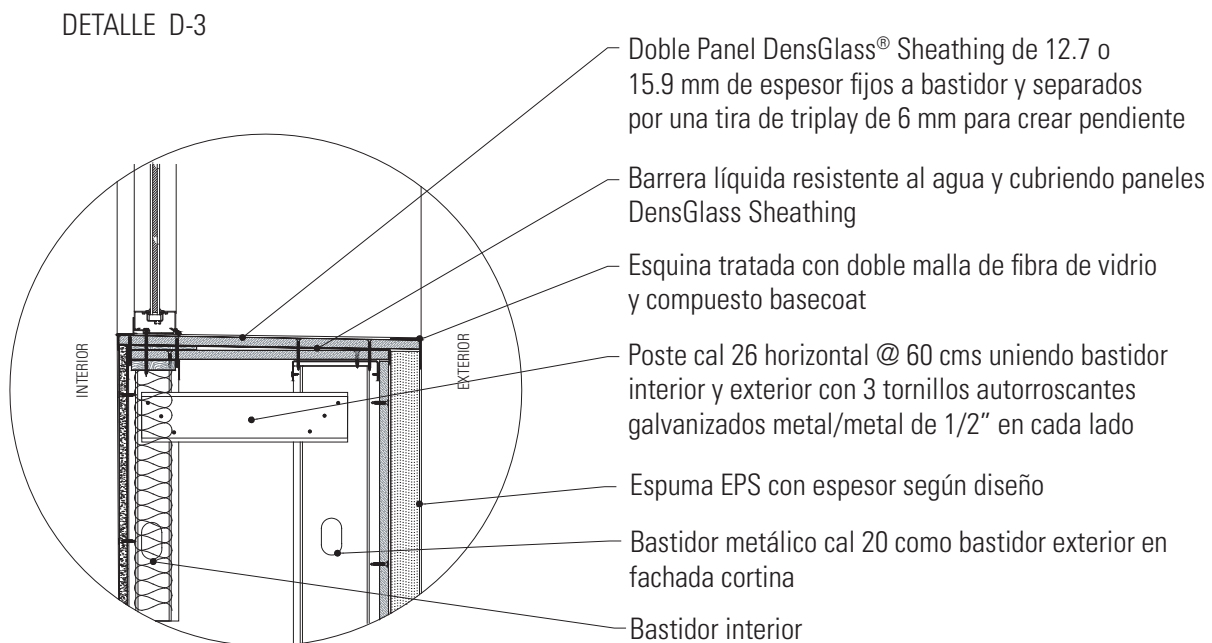
Detalle

Detalles de fachada DensGlass® Sheathing EIFS tipo cortina con doble bastidor



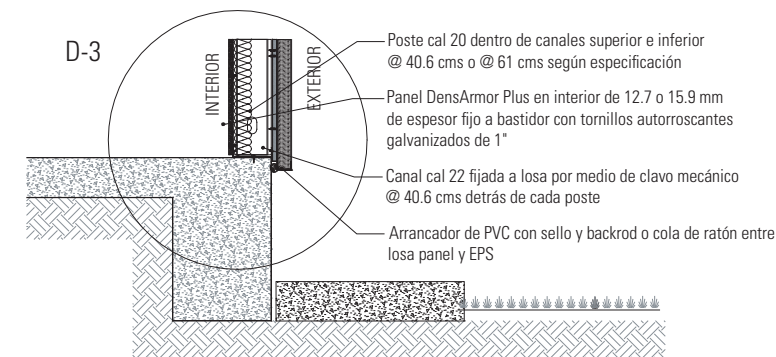
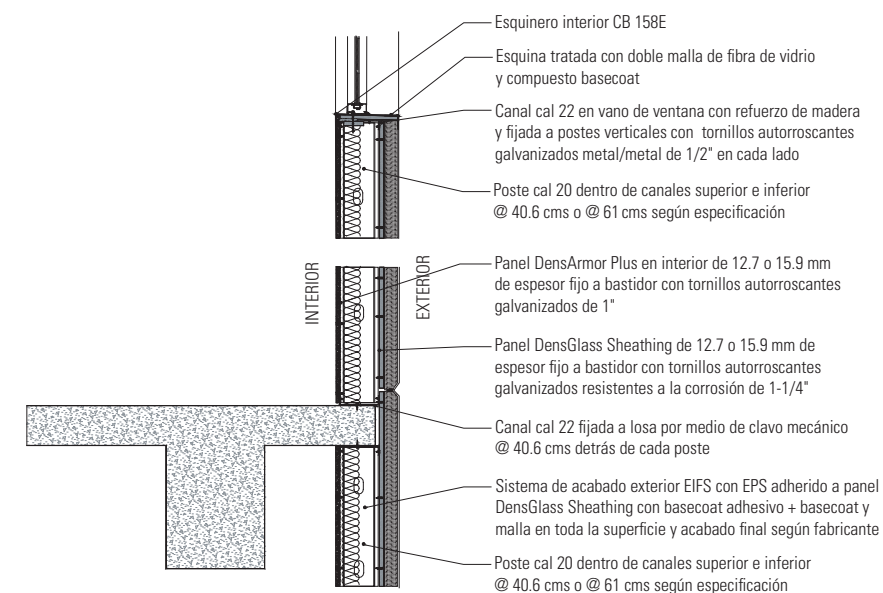
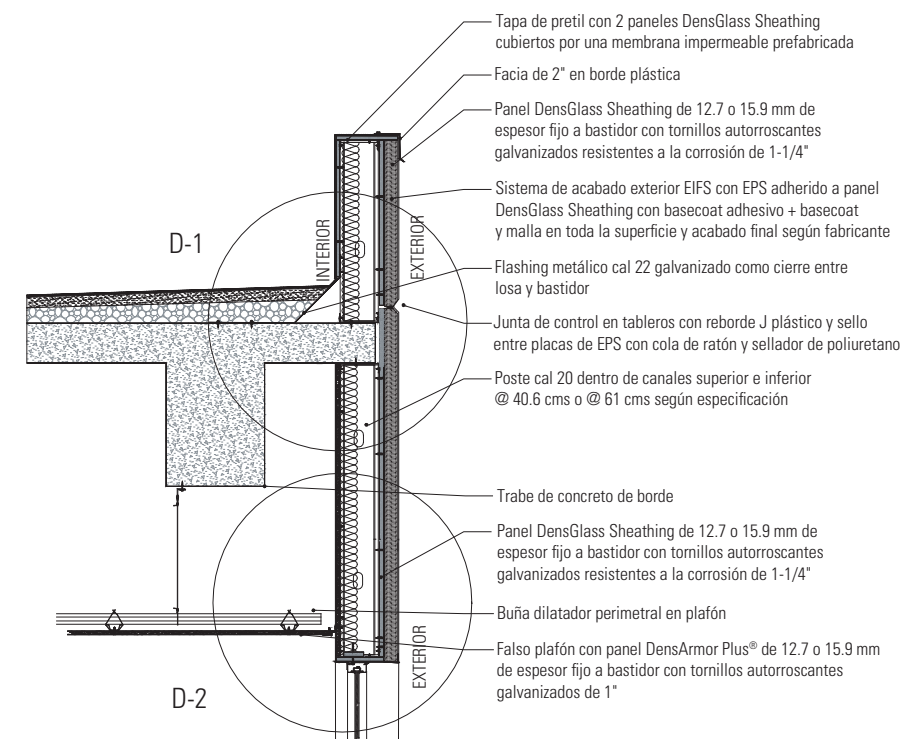
Detalle

Detalles de Solución de Repisón Inferior de Vano y Desplante



Detalle

Fachada DensGlass® Sheathing EIFS tipo tapón con bastidor sencillo



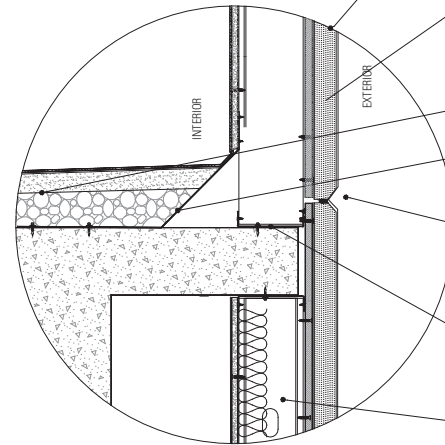
Detalle

Detalles de Solución de Repisión Inferior de Vano y Desplante

DETALLE

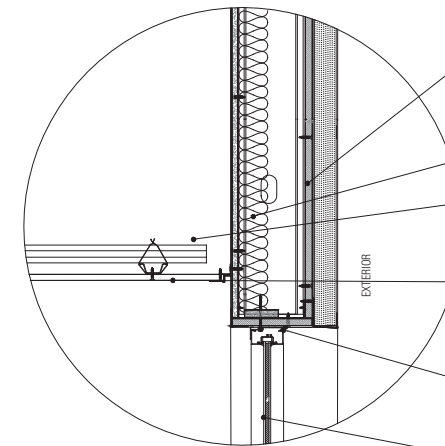
Fachada tapón EIFS de bastidor sencillo

DETALLE D1



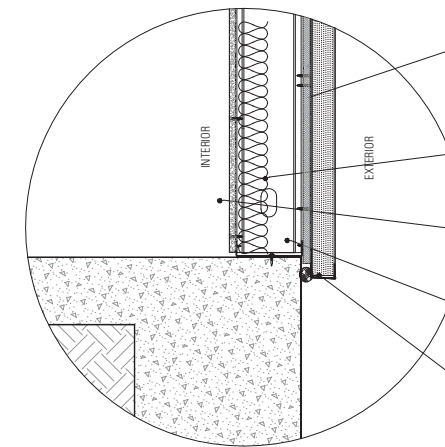
- Sistema de acabado exterior EIFS con EPS adherido a panel con basecoat adhesivo, sobre EPS capa base de compuesto basecoat y malla de fibra de vidrio integrada sobre la superficie para recibir acabado acrílico de 2mm como mínimo
- Panel DensGlass® Sheathing de 12.7 o 15.9 mm de espesor fijo a bastidor con tornillos autorroscantes galvanizados resistentes a la corrosión de 1 1/4"
- Relleno y entortado
- Flashing metálico cal 22 galvanizado como cierre entre losa y bastidor
- Junta de control en tableros con reborde "J" plástico y sello entre placas de EPS con cola de ratón y sellador de poliuretano
- Canal cal 22 fijado a losa por medio de clavo mecánico @ 40.6 cms detrás de cada poste
- Poste cal 20 dentro de canales superior o inferior @ 40.6 cms o @ 61 cms según especificación

DETALLE D2



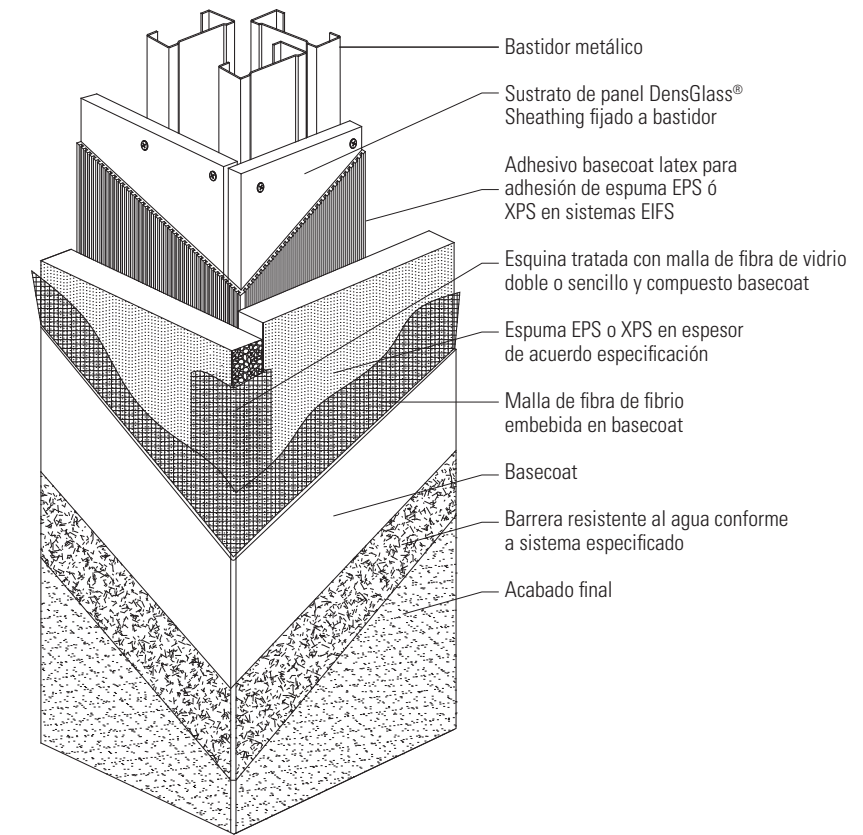
- Panel DensGlass® Sheathing de 12.7 o 15.9 mm de espesor fijo a bastidor con tornillos autorroscantes galvanizados resistentes a la corrosión de 1 1/4"
- Colchoneta de lana mineral de mínimo 2-1/2" rígida
- Buñía dilatador perimetral en plafón sobre muros de PVC CTR 50
- Falso plafón con Panel DesnArmor® Plus en interior de 12.7 o 15.9 mm de espesor fijo a bastidor cal 26 con tornillos autorroscantes galvanizados de 1"
- Sellador acrílico perimetral sobre el perfil de ventana que remata a vano en diámetro de 1/2" como mínimo
- Ventana

DETALLE D3

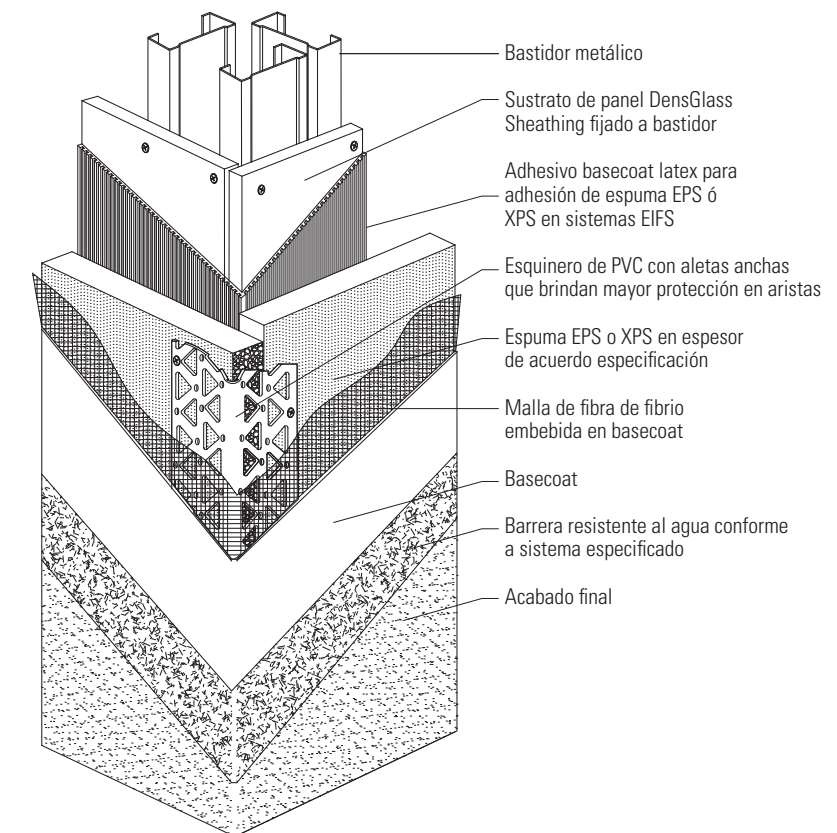


- Panel DensGlass® Sheathing de 12.7 o 15.9 mm de espesor fijo a bastidor con tornillos autorroscantes galvanizados resistentes a la corrosión de 1 1/4"
- Poste cal 20 dentro de canales superior o inferior @ 40.6 cms o @ 61 cms según especificación
- Panel DesnArmor® Plus en interior de 12.7 o 15.9 mm de espesor fijo a bastidor cal 26 con tornillos autorroscantes galvanizados de 1"
- Canal cal 22 fijado a losa por medio de clavo mecánico @ 40.6 cms detrás de cada poste
- Arrancador de PVC con sello y backrod o cola de ratón entre losa, panel y EPS

El tratamiento de esquinas en sistemas EIFS es resuelto con malla de fibra de vidrio doble o sencilla y compuesto basecoat o también con la protección de esquineros plásticos adheridos con basecoat y malla o fijados mecánicamente al bastidor metálico.



- Bastidor metálico
- Sustrato de panel DensGlass® Sheathing fijado a bastidor
- Adhesivo basecoat latex para adhesión de espuma EPS ó XPS en sistemas EIFS
- Esquina tratada con malla de fibra de vidrio doble o sencilla y compuesto basecoat
- Espuma EPS o XPS en espesor de acuerdo especificación
- Malla de fibra de vidrio embebida en basecoat
- Basecoat
- Barrera resistente al agua conforme a sistema especificado
- Acabado final



- Bastidor metálico
- Sustrato de panel DensGlass® Sheathing fijado a bastidor
- Adhesivo basecoat latex para adhesión de espuma EPS ó XPS en sistemas EIFS
- Esquinero de PVC con aletas anchas que brindan mayor protección en aristas
- Espuma EPS o XPS en espesor de acuerdo especificación
- Malla de fibra de vidrio embebida en basecoat
- Basecoat
- Barrera resistente al agua conforme a sistema especificado
- Acabado final

Sistemas de aplicación de máximo aislamiento térmico

El sistema más común y frecuentemente utilizado con el sustrato DensGlass® Sheathing es el sistema EIFS que a continuación se describe:

El sistema EIFS (Exterior Insulation & Finish Systems) se compone de un sustrato o panel que fijado a un bastidor metálico conforma la estructura de la fachada que puede ser en tipo cortina o tipo tapón, y recibe sobre su superficie un sistema sintético de acabado y espuma EPS que proporciona el máximo aislamiento para brindar confort y conservación de energía en el interior del inmueble.

Descripción:

- 1 Bastidor metálico cal 20 @ 40.6 ó 61 cms
- 2 Panel DensGlass Sheathing
- 3 Tratamiento de juntas con compuesto basecoat y malla de fibra de vidrio
- 4 Barrera líquida contra aire y agua aplicada sobre toda la superficie
- 5 Basecoat con aplicación de lana dentada sobre toda la superficie como adhesivo de EPS
- 6 Espuma EPS con densidad mínima de 17 kg/m3 en espesor especificado
- 7 Base de basecoat con malla integrada de .17 kgs/m2 álcali-resistente
- 8 Acabado especificado base y final sobre la superficie



Los sistemas EIFS se caracterizan por ser un sistema estable y necesario para efectos de controles térmicos y ahorro de consumo energía en edificaciones.

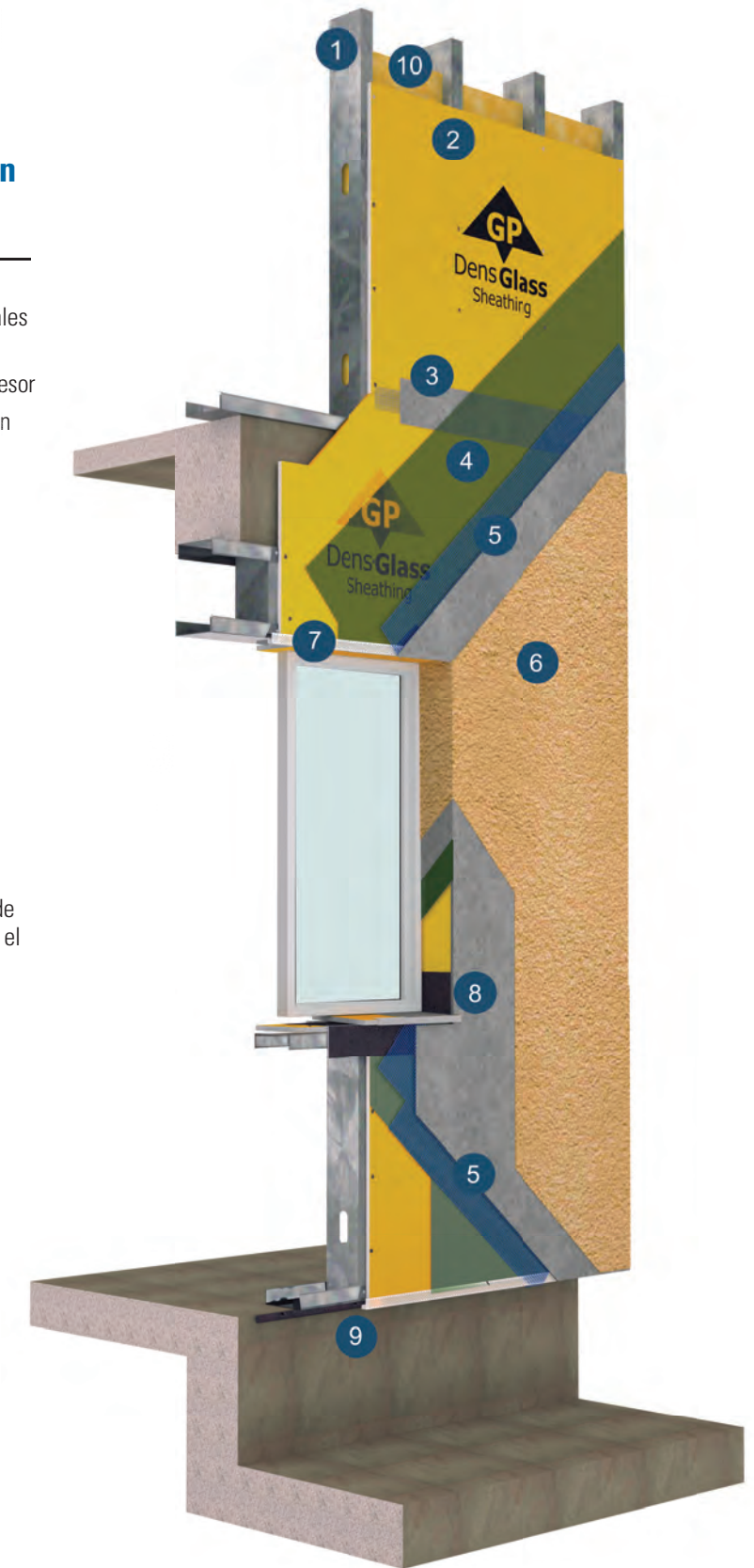
El sistema funciona como una piel aislante que permite a la edificación mantener un clima interior sin contribuir o admitir las temperaturas exteriores en cualquier condición climática.

Este sistema de fachadas ligeras es hoy en día de los más recurrentes, solicitados e indispensables en cualquier segmento de la construcción para efectos de sustentabilidad, termicidad y ahorro de energía.

DEFS

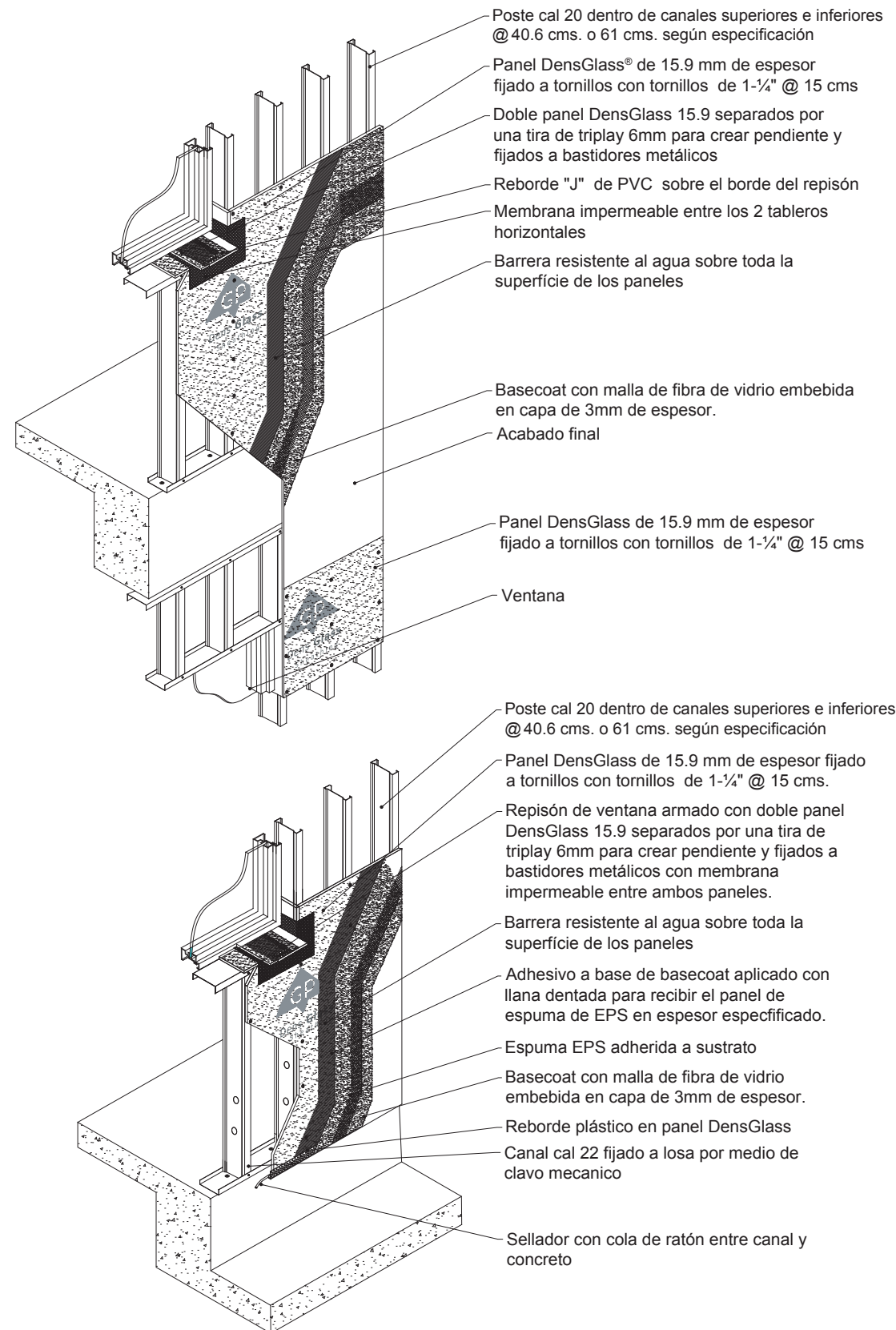
DEFS / Sistema de fachada con acabado directo Ensamble tipo tapón

- 1 Bastidor metálico calibre 20 dentro de canales superior e inferior en sistema tapón
- 2 Panel DensGlass Sheathing de 5/8" de espesor
- 3 Juntas verticales y horizontales tratadas con malla de refuerzo y basecoat
- 4 Barrera líquida resistente al agua aplicada sobre toda la superficie
- 5 Base de basecoat con malla integrada de .17 kgs/m2 álcali-resistente
- 6 Acabado especificado base y final sobre la superficie
- 7 Gotero sobre parapeto de vano de ventana formado por gotero ó reborde J de PVC
- 8 Vano de ventana tratado con membrana impermeable en repisón y reborde J en el panel cabezal con doble capa de panel DensGlass.
- 9 Arranque de panel de fachada corrido con reborde J de PVC como arrancador y sello de fachada con cola de ratón y sellador contra el desplante de la edificación.
- 10 Colchoneta de fibra de vidrio



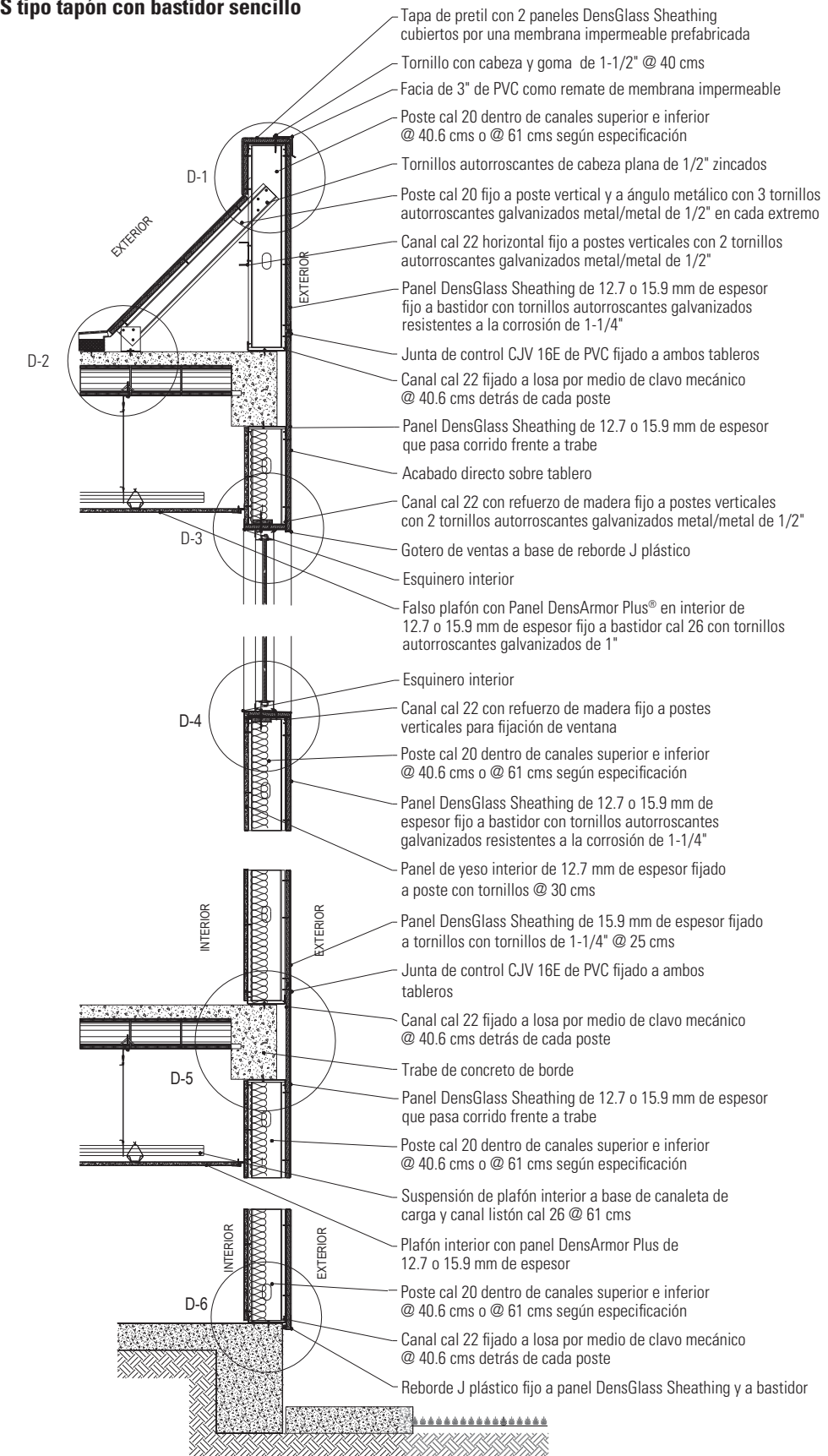
Detalle

Fachada cortina DEFS



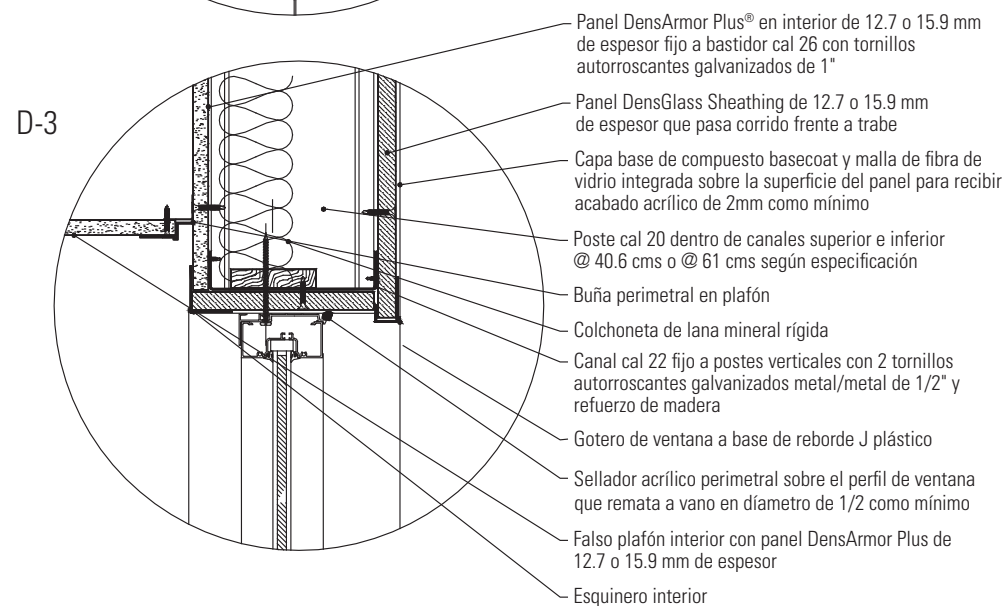
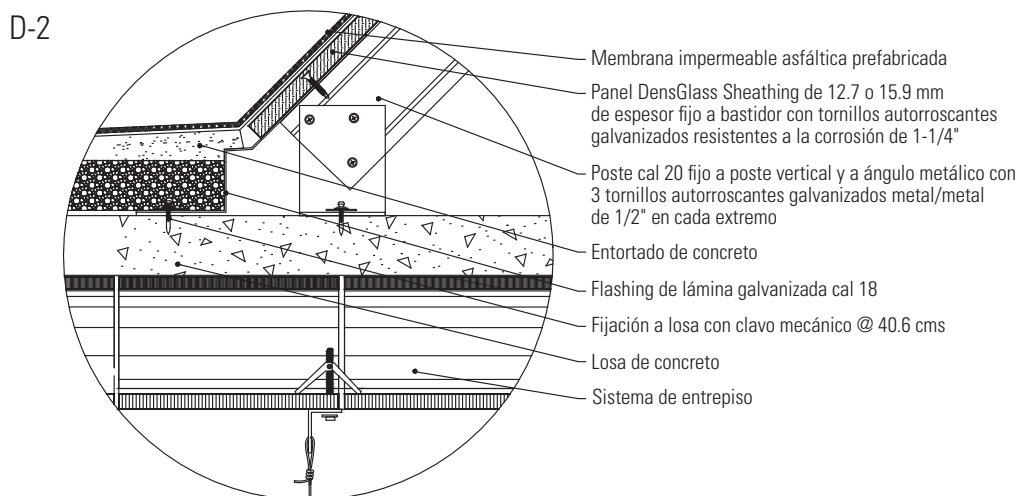
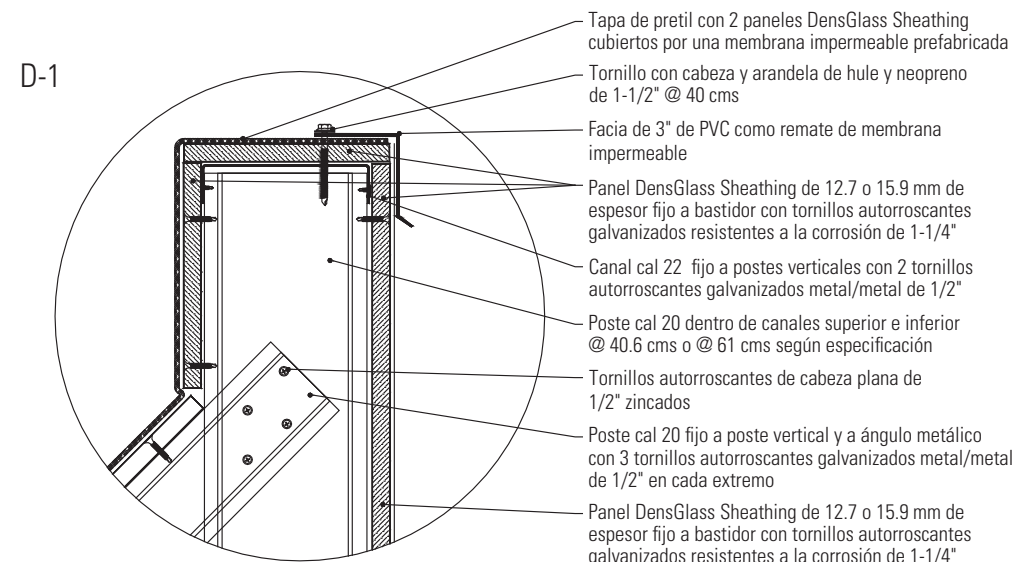
Detalle

Fachada DensGlass® Sheathing DEFS tipo tapón con bastidor sencillo



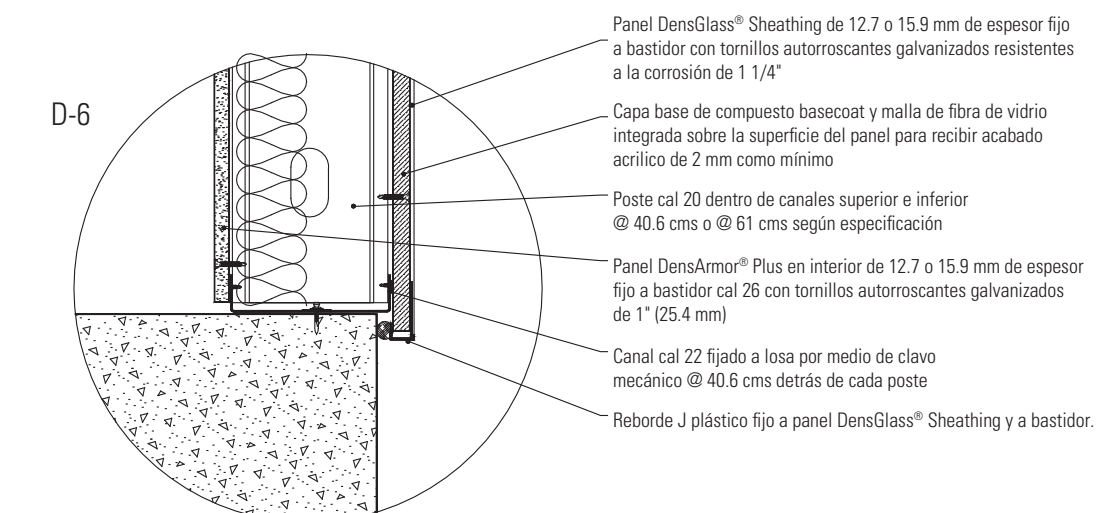
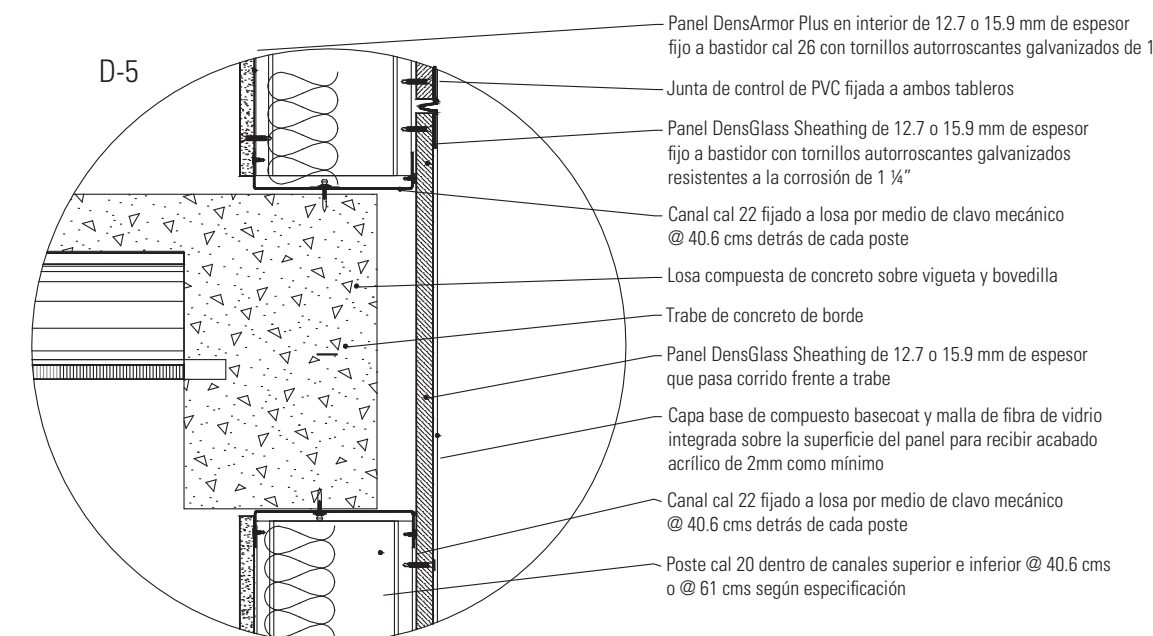
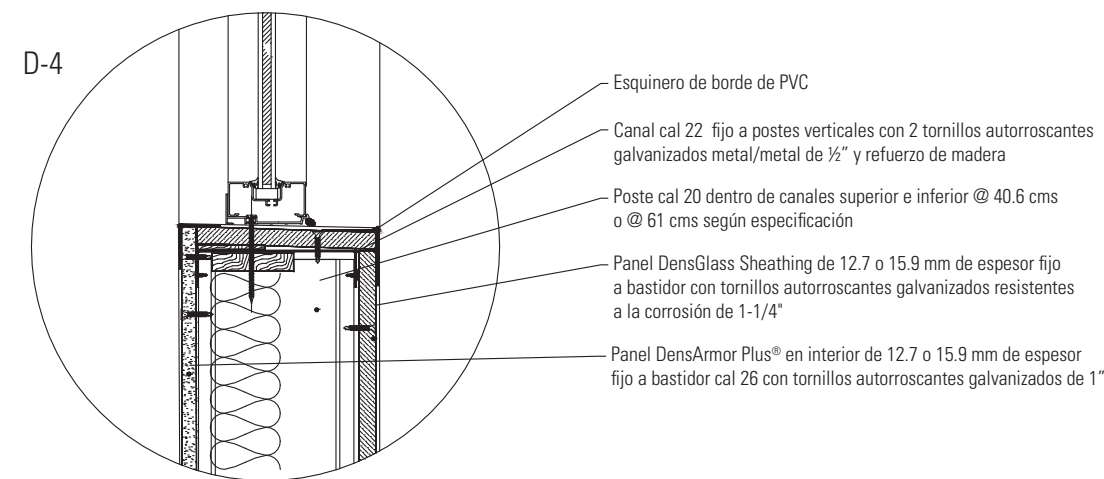
Detalle

Fachada DensGlass® Sheathing DEFS tipo tapón con bastidor sencillo



Detalle

Fachada DensGlass® Sheathing DEFS tipo tapón con bastidor sencillo



Uso de panel DensGlass® Sheathing en terrazas y exteriores

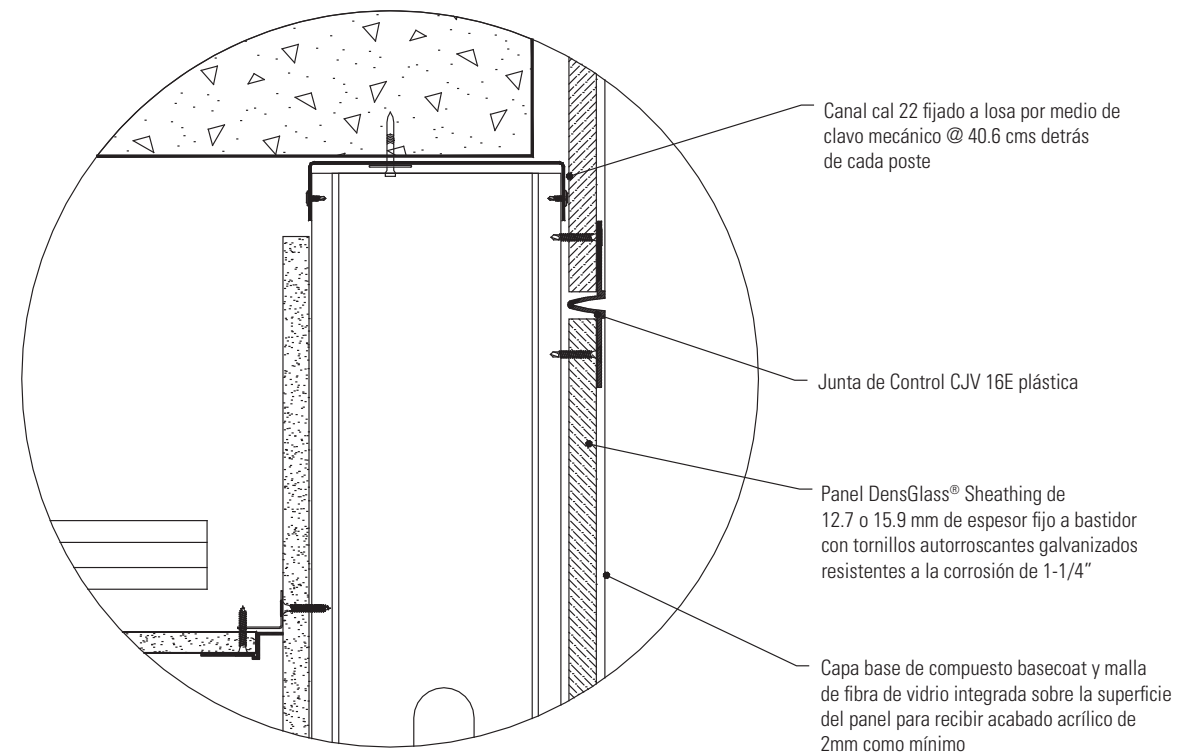
Aplicaciones con acabado directo en faldones y plafones de terrazas exteriores

- 1 Estructura de entrepiso
- 2 Suspensión metálica a base de canal listón cal 20 y canaleta de carga cal 22
- 3 Panel DensGlass Sheathing como sustrato en plafones
- 4 Juntas tratadas y capa de basecoat sobre toda la superficie con malla de fibra de vidrio integrada
- 5 Acabado acrílico o pasta
- 6 Panel DensGlass Sheathing como sustrato en faldones
- 7 Acabado final
- 8 Gotero



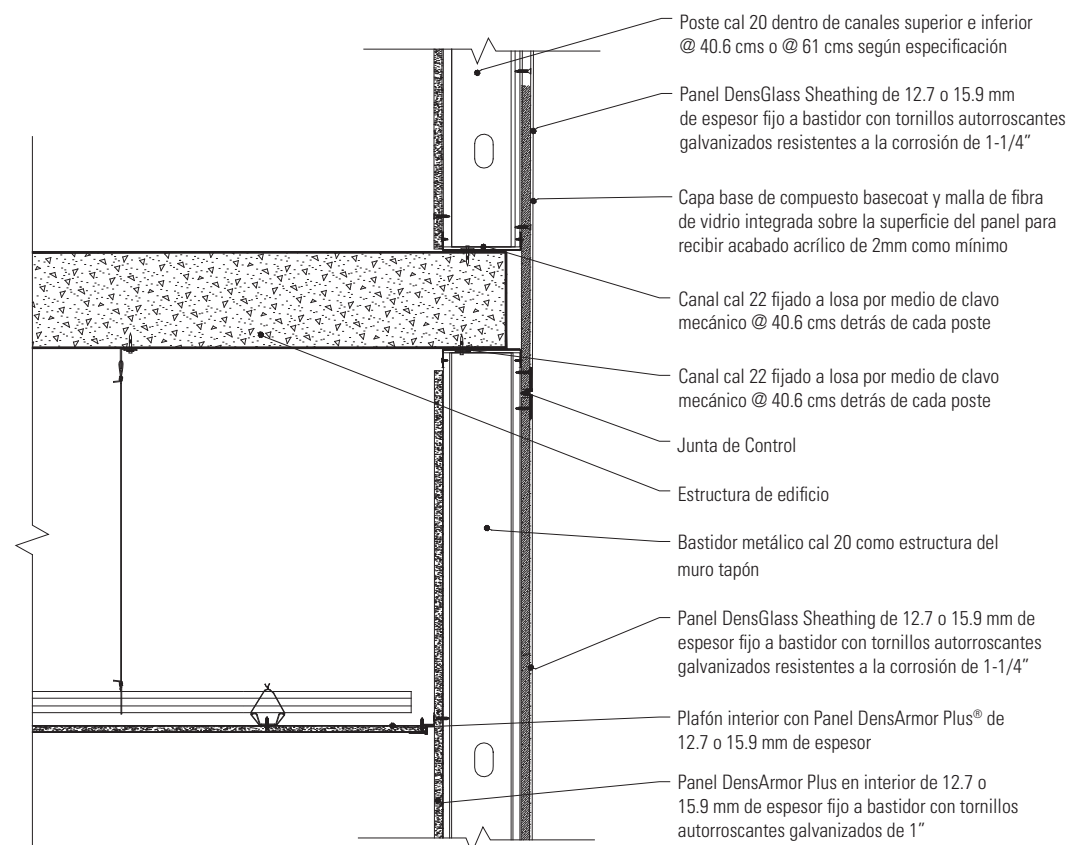
Detalle

Detalle de aplicación de junta de control en muros con tablero corrido



Detalle

Muro tapón con tablero corrido DensGlass Sheathing y sistema de aplicación directa DEFS



Sistemas de aplicación directa

Los sistemas de aplicación directa pueden ser definidos como sistemas DEFS (Direct Applied Exterior Finishing System), en donde el acabado es aplicado directamente al sustrato sin incluir elementos de aislamiento sin embargo, es indispensable dependiendo del sistema a utilizar, seguir al pie de la letra su aplicación para evitar daños en la fachada a futuro.

Este sistema se recomienda cuando las necesidades térmicas y de ahorro de energía no sean consideradas altas y en donde las condiciones climáticas no sean extremas..

Los sistemas de aplicación directa requieren de tratar las juntas entre paneles con malla de fibra de vidrio y basecoat mas la aplicación de una barrera líquida resistente al agua previo a la aplicación de la base de acabado con basecoat polimerizado y malla de fibra de vidrio embebida para dar paso al acabado final en pasta acrílica.

- 1 Bastidor metálico cal 20 @ 40.6 ó 61 cms
- 2 Colchoneta de fibra de vidrio
- 3 Panel DensGlass Sheathing
- 4 Tratamiento de juntas con compuesto basecoat y malla de fibra de vidrio
- 5 Barrera líquida resistente al agua
- 6 Basecoat con malla integrada
- 7 Acabado final



Fachada a Ventilada

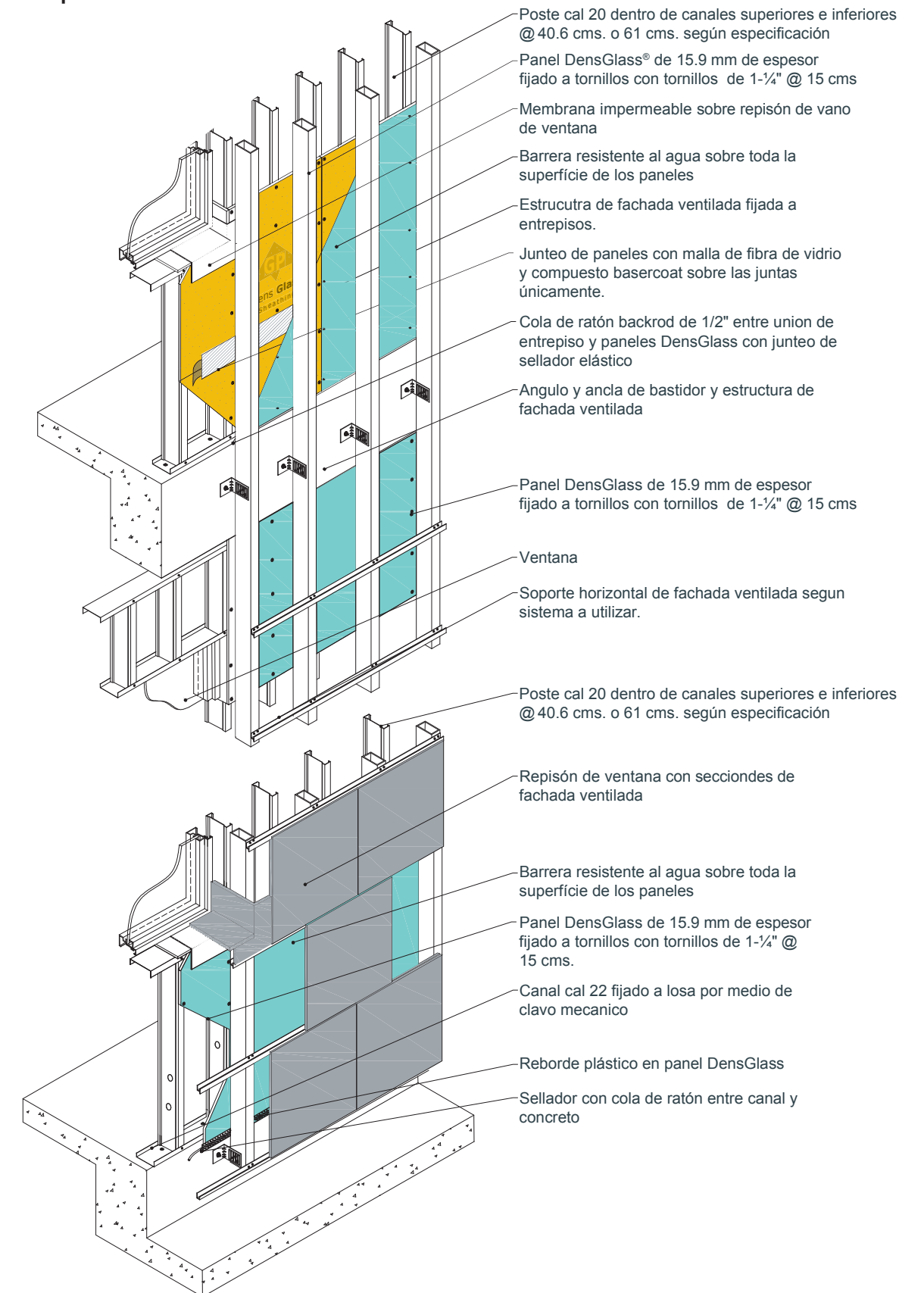
Fachada Ventilada Ensamble tipo tapón

- 1 Bastidor metálico calibre 20 dentro de canales superior e inferior en sistema tapón.
- 2 Panel DensGlass Sheathing de 5/8" de espesor.
- 3 Barrera líquida resistente al agua aplicada sobre toda la superficie.
- 4 Base de basecoat con malla integrada de .17 kgs/m2 álcali-resistente.
- 5 Elemento de fachada ventilada sobre estructura de soporte y sujeción propia.
- 6 Repisón de ventana formado por doble panel Dens Glass y membrana impermeable intermedia.
- 7 Elemento de soporte de fachada según sistema a utilizar.
- 8 Ángulos de soporte para bastidor de fachada ventilada según sistema especificado.
- 9 Colchoneta de fibra de vidrio.



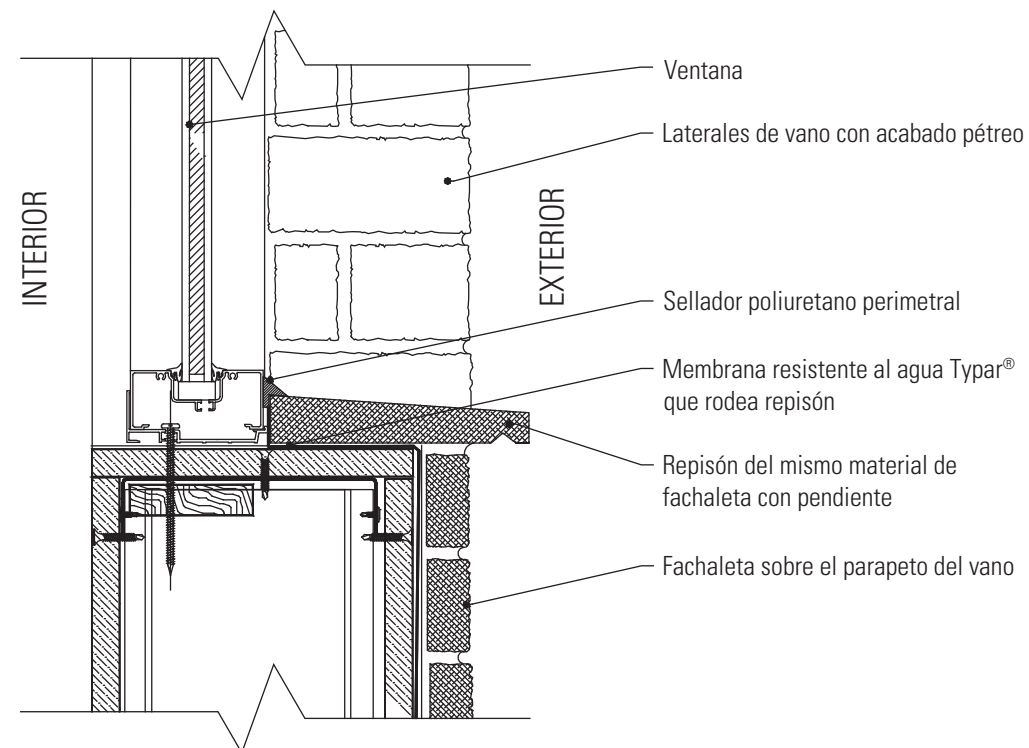
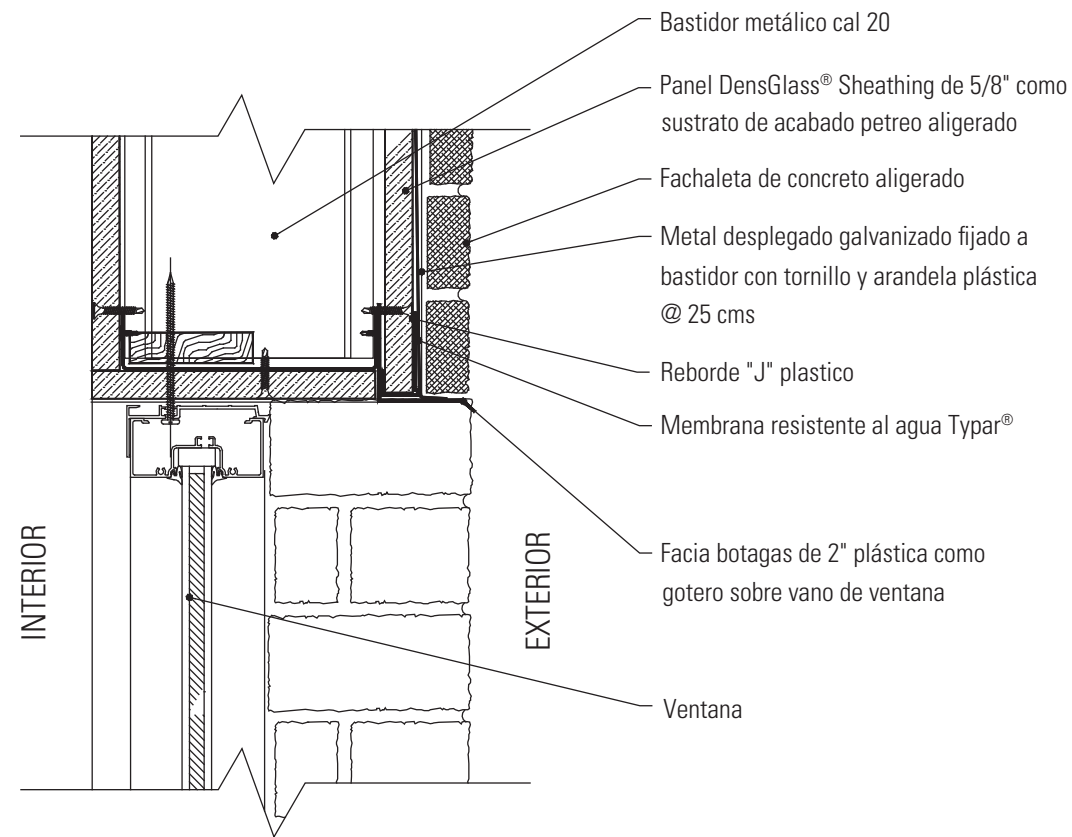
Detalle

Fachada tapon Ventilada



Detalle

Solución de vanos de ventanas con acabado pétreo aligerado en fachadas



Sistema de Estuco tradicional con acabado de fachaleta decorativa sobre DensGlass®

- 1 Bastidor metálico calibre 20
- 2 Colchoneta de fibra de vidrio
- 3 Panel DensGlass® Sheathing
- 4 Membrana resistente al agua
- 5 Metal desplegado galvanizado
- 6 Mortero base para adhesión de fachaleta
- 7 Fachaleta decorativa
- 8 Facia/gotero
- 9 Repisón con esquinero
- 10 Ventana



Detalle de vano con fachaleta

En acabados pétreos sobre vanos, se recomienda proteger el núcleo del panel o sustrato de DensGlass Sheathing de la intemperie, utilizando un Reborde J y colocar una fascia para evitar regresos de agua y desprendimiento de piezas por la acción del tiempo.

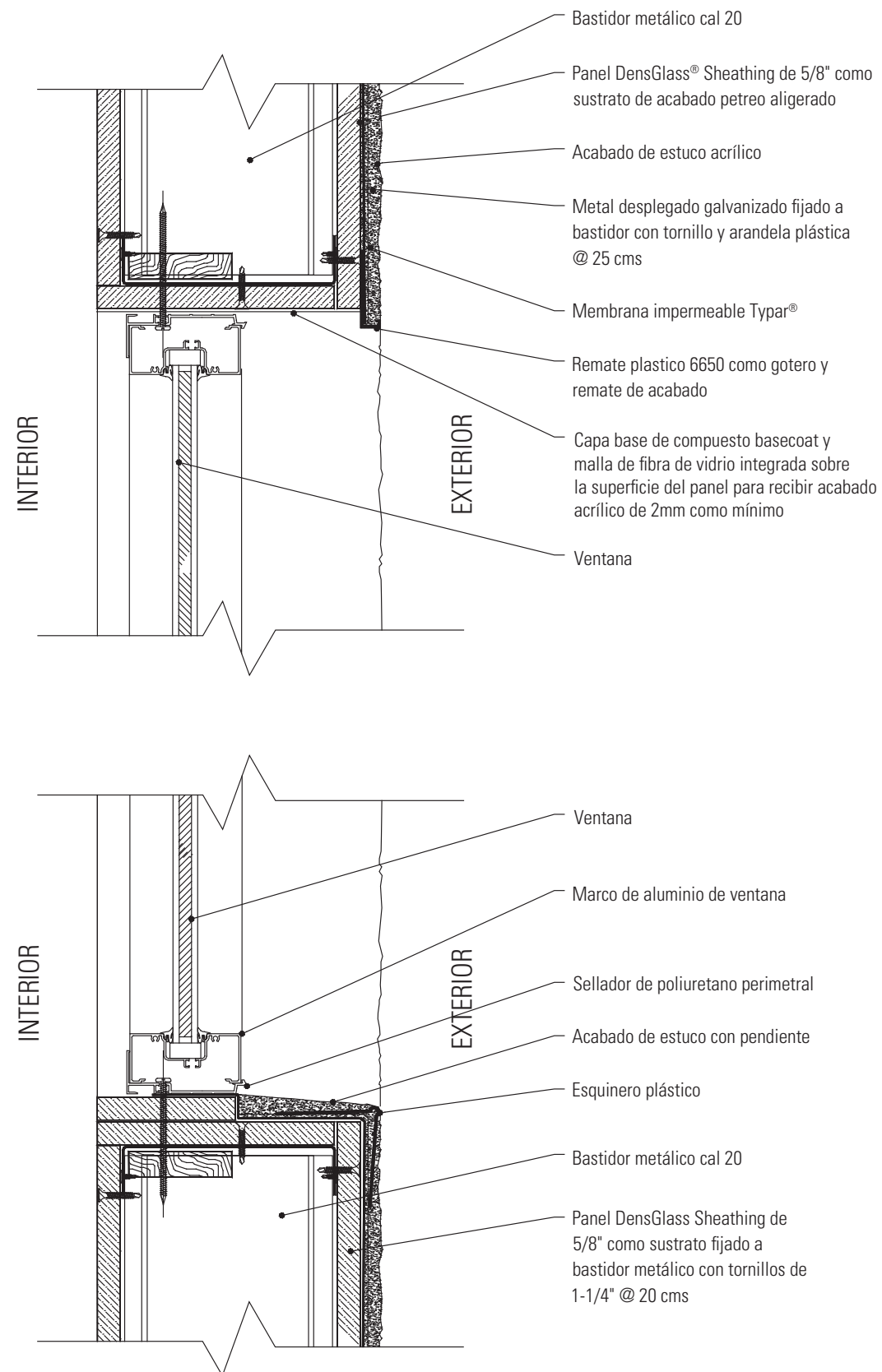


- 1 Estructura de soporte de fachada
- 2 Clip de fijación estructural
- 3 Panel DensGlass Sheathing
- 4 Membrana resistente al agua
- 5 Metal desplegado galvanizado
- 6 Mortero base para adhesión de fachaleta
- 7 Fachaleta decorativa
- 8 Facia/gotero

IMPORTANTE: Para información de producto relacionada con fuego, dirigirse a buildgp.com/safetyinfo.
Para actualizaciones de sistemas y productos www.gpgypsum.com y www.GPDensGlassLatinoamerica.com

Detalle

Solución de vanos de ventana con acabado estuco acrílico en fachada



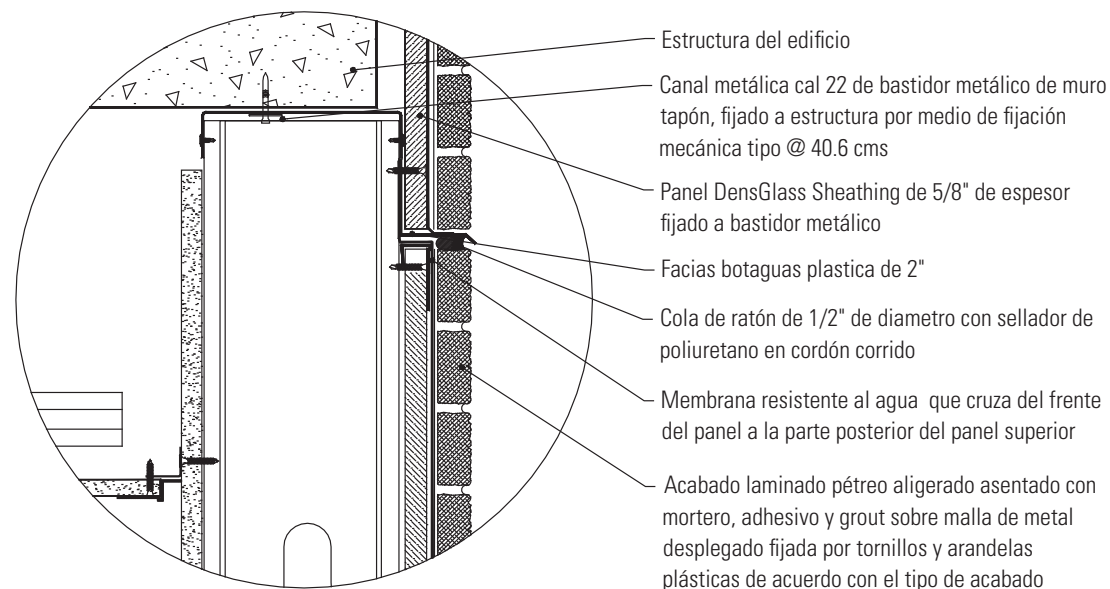
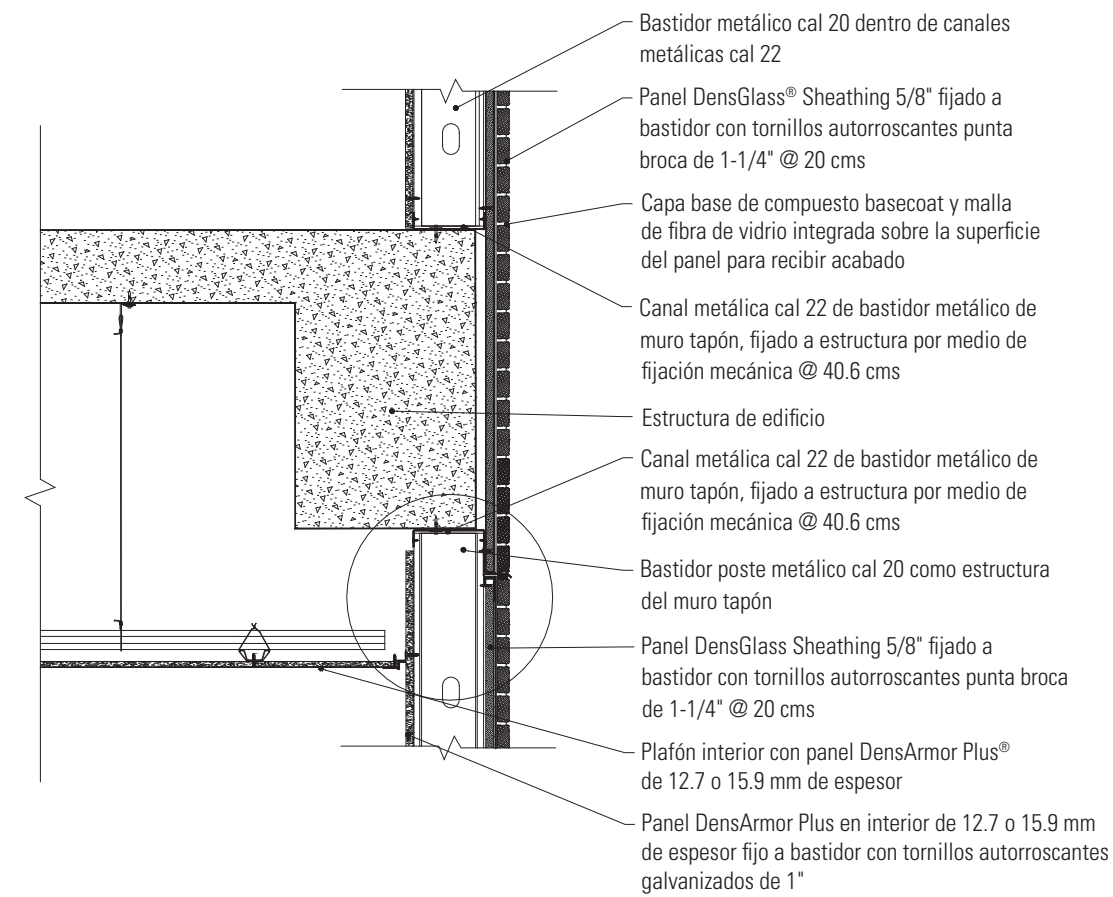
Sistema de Estuco Tradicional con acabado final de acrílico o pasta sobre DensGlass®

- 1 Estructura de soporte de fachada
- 2 Bastidor metálico cal. 20
- 3 Panel DensGlass® Sheathing
- 4 Membrana impermeable
- 5 Metal desplegado galvanizado
- 6 Estuco cementoso
- 7 Acabado final acrílico o pasta
- 8 Reposón con esquinero
- 9 Ventana
- 10 Colchoneta de fibra de vidrio



Detalle

Muro tapón con tablero corredor Sistema DEFS acabado pétreo



Galeria de Fotos



One12 Cortland, Atlanta, Georgia, USA



One12 Cortland, Atlanta, Georgia, USA



One12 Cortland, Atlanta, Georgia, USA



One12 Cortland, Atlanta, Georgia, USA

Galeria de Fotos



Rush Medical Center, Chicago, Illinois, USA



Secrets Huatulco Resort and Spa, Oaxaca, México



Secrets Huatulco Resort and Spa
Oaxaca, México

Galeria de Fotos



Technology Park (Before)
Guadalajara, Jalisco, México



Technology Park (After)
Guadalajara, Jalisco, México



Atlantic Station, Atlanta, Georgia, USA

Galeria de Fotos



Urrea, El Salto, Jalisco, México



Fiesta Inn Las Animas, Puebla, México



Tapalpa, Jalisco, México



Artesia Polanco, Distrito Federal, México

Galeria de Fotos



Centro Cultural Roberto Candoral (Before)
 Distrito Federal, México



Centro Cultural Roberto Candoral (After)
 Distrito Federal, México



Holiday Inn Express, Nuevo Leon, México



Tres Cumbres, Sante Fe, Distrito Federal, México



Expo CIHAC, Distrito Federal, México